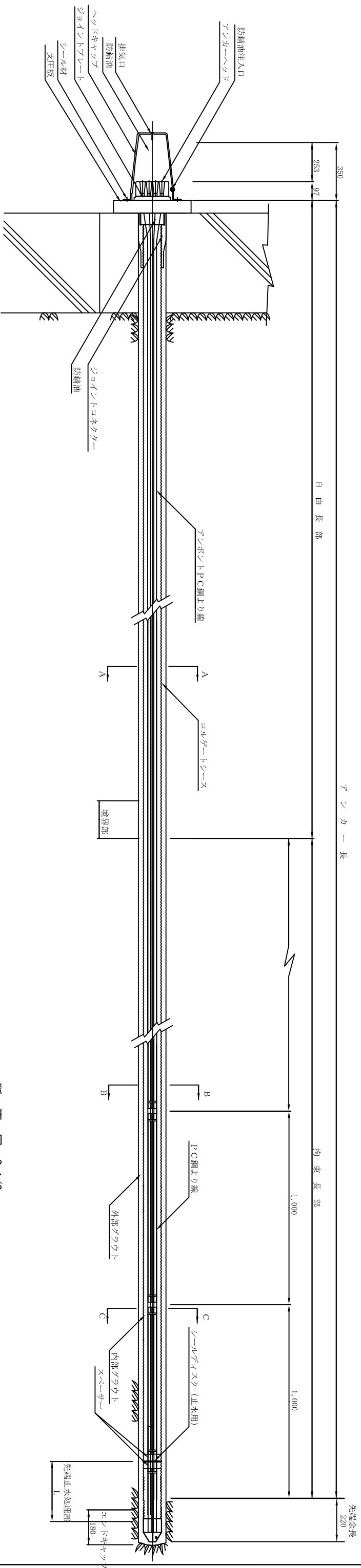
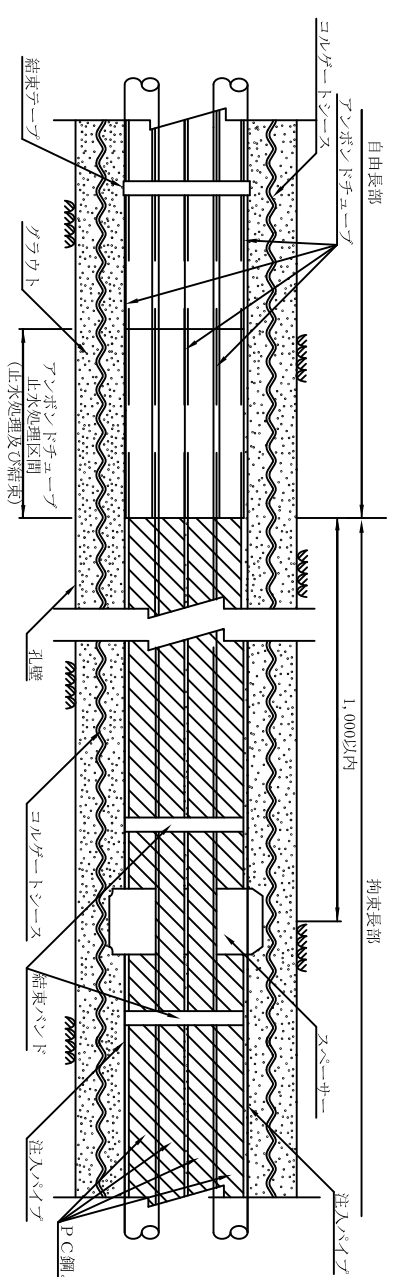


VSLアンカーテンドン・アンボンドチューブタイプ (E6-11WP・#95)

全体構造図 S=1/10

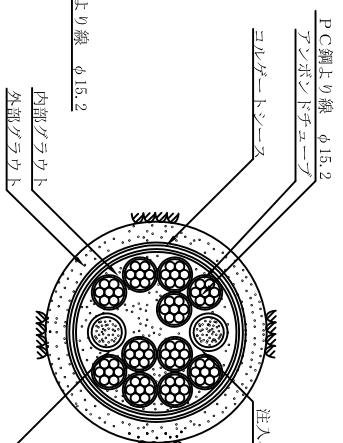


境界部詳細図 S=1/2



アンカー自由長部

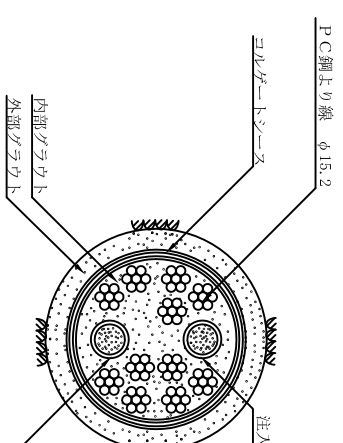
A-A断面



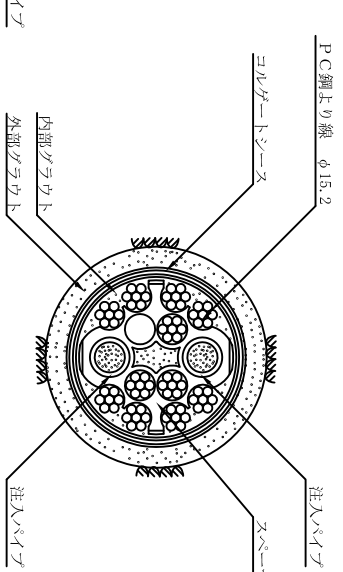
断面図 S=1/2

アンカー拘束長部

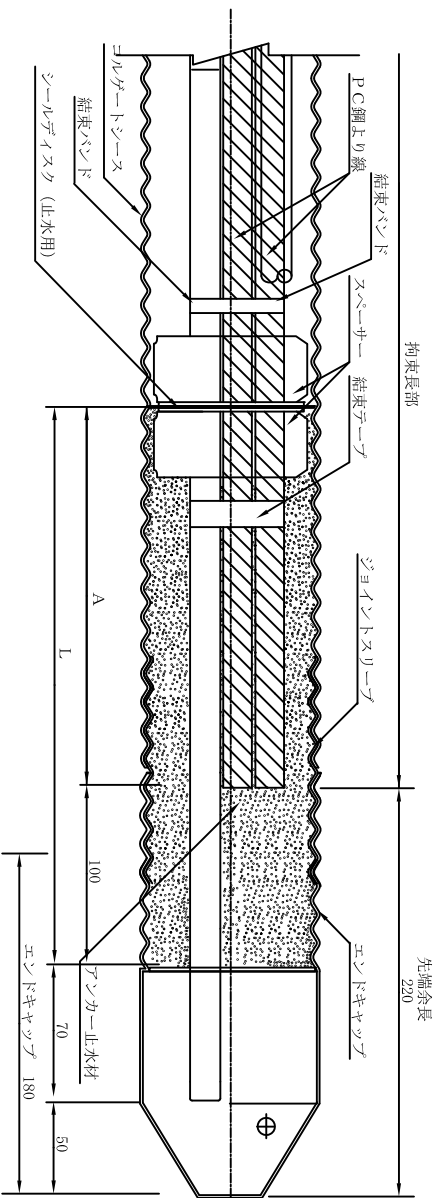
B-B断面



C-C断面



先端止水処理部詳細図 S=1/2



必要止水部長さ

アンカーヘッド質量	止水部長さ(L=100+A)	参考質量
~300kg	100+100	(E2=7)
301~500kg	100+150	(E2=12)
501~700kg	100+200	

アンカー工材料表 (箇所別)

材料	形状寸法	単位	数量	備 考
P.C.鋼上り線	φ15.2mm	kg		部分アンボンド
コルゲートシース	φ15.2mm	組		
アンボンドチューブ	152-12	組		
ジョイントコネクタ	φ180/128mm×122	枚		
支圧板	(φ90≧50Vmm) □300×300×65	枚		前後両面マッキ
ジョイントコネクタ	152-12	個		前後両面マッキ
ジョイントコネクタ	152-12	個		φ150/36mm
ジョイントコネクタ	#56(SD)	個		
エンドキヤップ	#56(SD)	個		
アンボンドチューブ	φ18.4/6.3	m		
注入バインダ	φ30/16	m		
スパルサー	#56/8	個		

材料	形状寸法	単位	数量	備 考
シールドアスタ	#9.5 B 止水用	組		3枚/箱
結束バンド	B	m		巾25mm×150m
アンカー止水材	B	本		先端部
アンカー止水材	シリコンゴム	本		自由長部用
アンカー止水材	プロコート/プロコート	kg		ヘッドキヤップ用

※A3の断面では、細尺ボルトナット(A1)のLに なります。