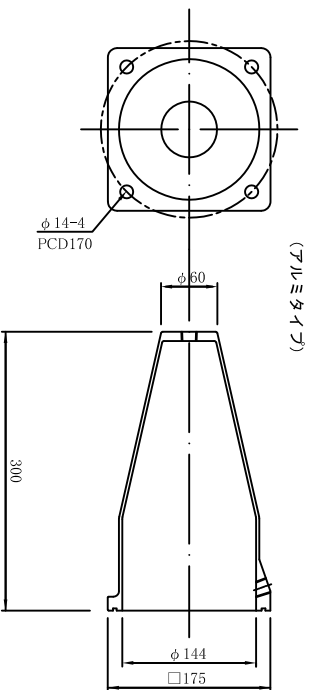
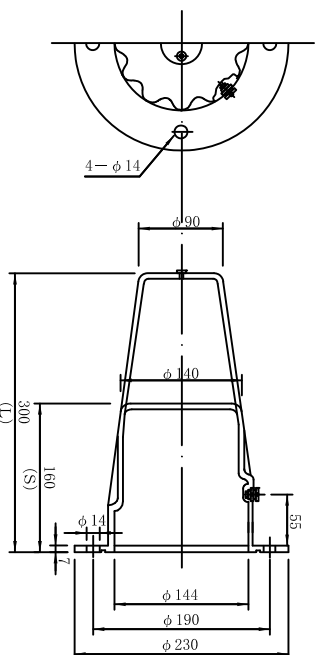


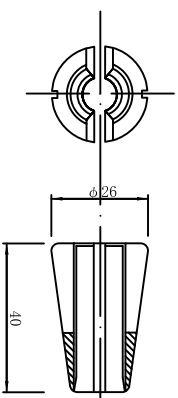
# VSL 永久アンカーテント用部材

## アンボンドチューブタイプ (E5-5SP・#60)

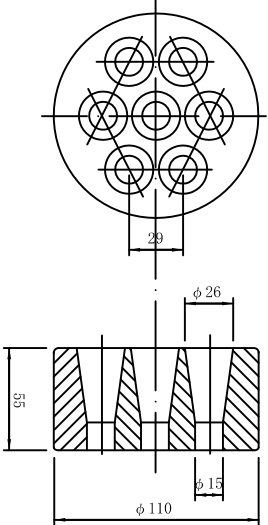
ヘッドキャップ S=1/4  
(樹脂タイプ) (L, S) (E5-7タイプ)



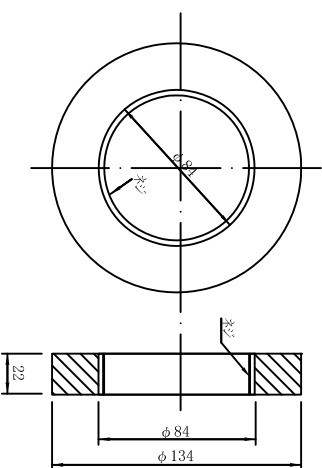
くさび S=1/1  
(φ12.7mm用)



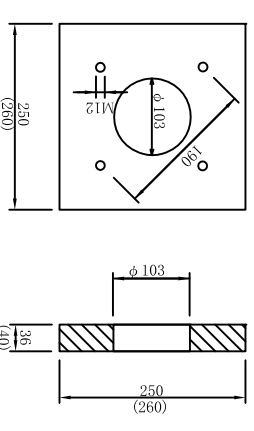
アンカーヘッド S=1/2  
(E5-7タイプ)



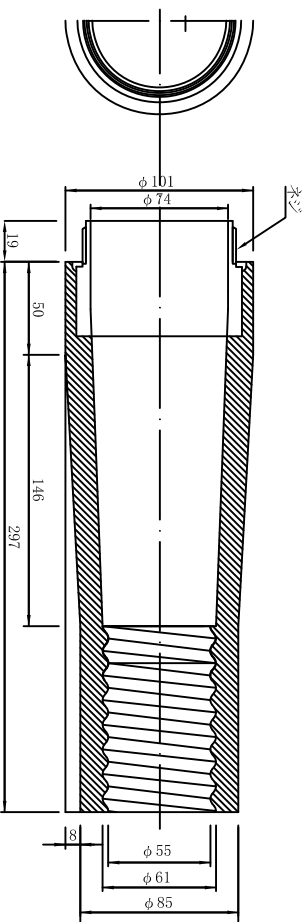
ジョイントプレート S=1/2  
(E5-7タイプ)



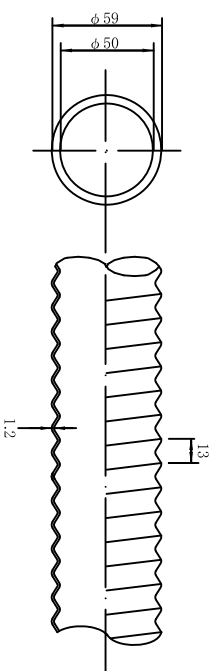
支圧板 S=1/5  
(消磁垂鉛メッキ) (E5-5タイプ)  
コンクリート強度  $O_{cp}=20N/mm^2$   
(15N/mm<sup>2</sup>)



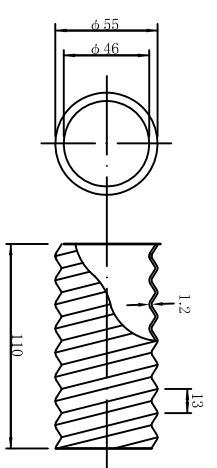
ジョイントコネクター S=1/2  
(E5-5タイプ)



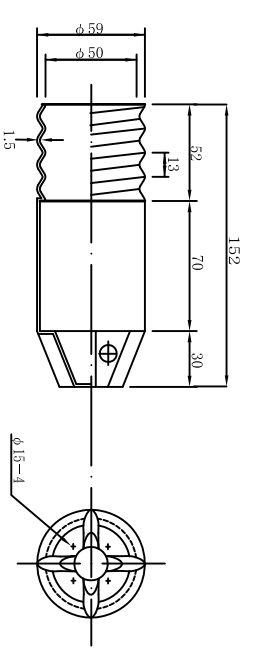
コルゲートソー S=1/2  
#60



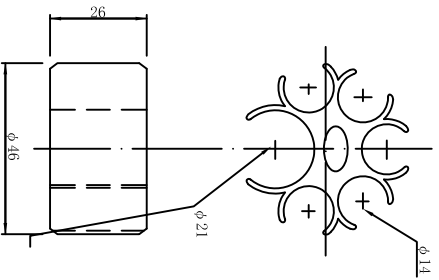
ジョイントスリーブ S=1/2  
#60



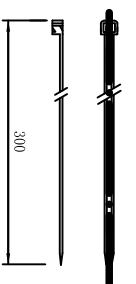
エンドキャップ S=1/2  
#60



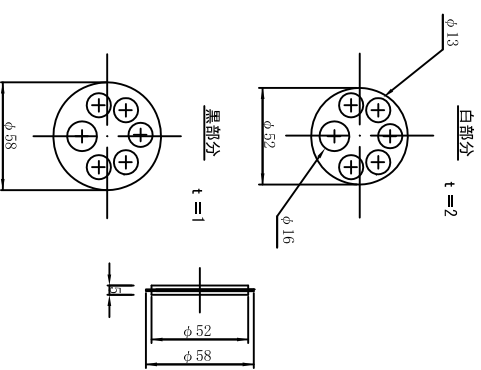
スレーサー S=1/1  
#60



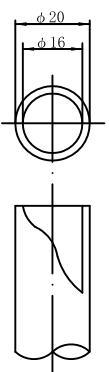
結束バンド S=1/1  
(Aタイプ)



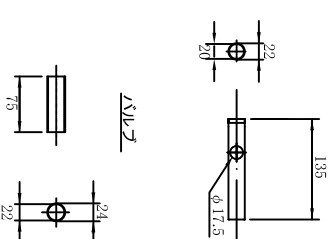
シールドマスク (止水用) S=1/2  
#60



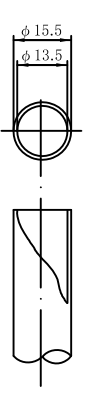
注入パイプ S=1/1



スリーパルプ S=1/5  
スリープ



アンボンドチューブ S=1/1



※A3出の図面では、斜尺がリソナル(A1)のLに定めます。  
ヘッドキャップ 樹脂タイプ追加

2012.02.20