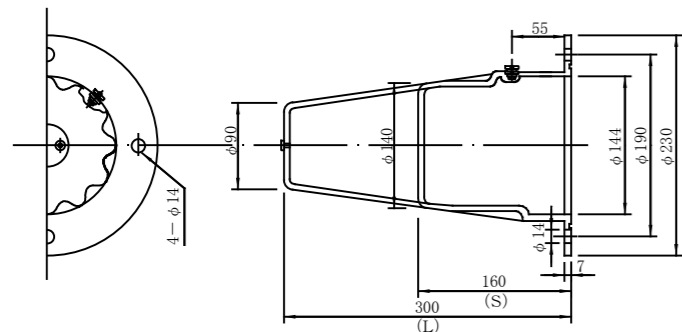


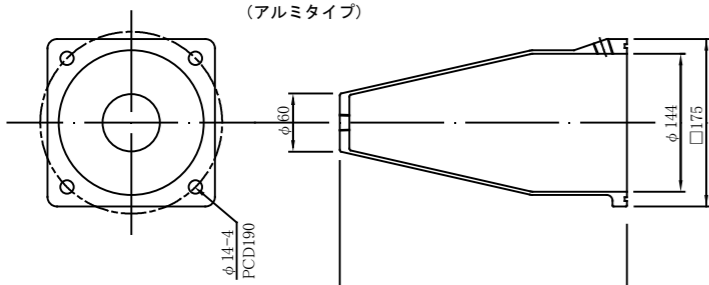
VSL永久アンカーテンドン用部材

アンボンドチューブタイプ (E5-7SP・#75)

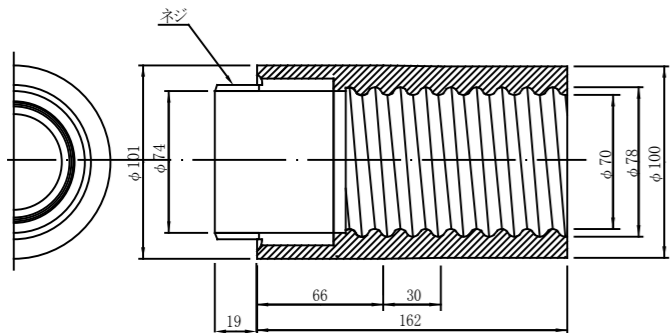
ヘッドキャップ S=1/4
(樹脂タイプ) (L, S) (E5-7タイプ)



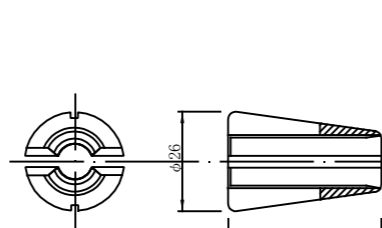
(アルミタイプ)



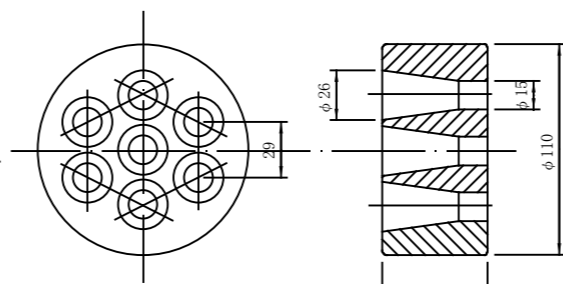
ジョイントコネクタ S=1/2
(E5-7 SPタイプ)



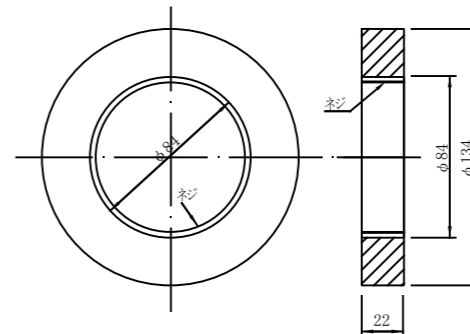
くさび S=1/1
(φ12.7mm用)



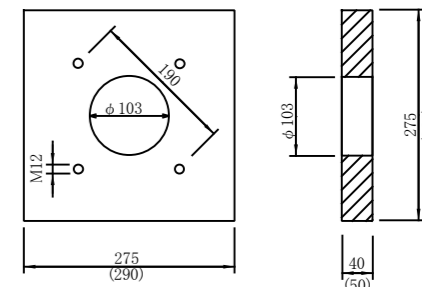
アンカーヘッド S=1/2
(E5-7タイプ)



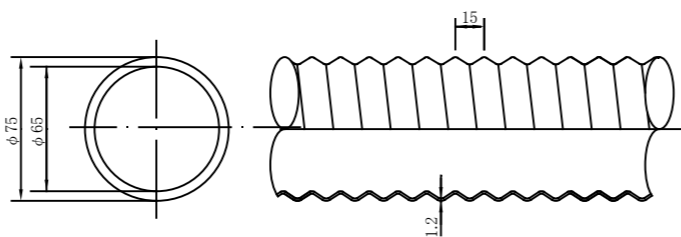
ジョイントプレート S=1/2
(E5-7タイプ)



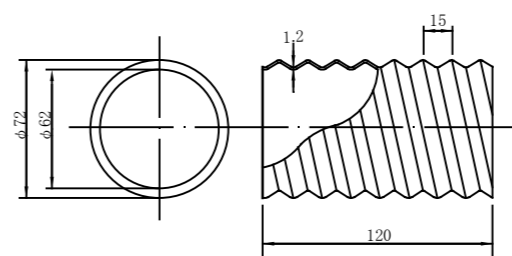
支圧板 S=1/5
(溶融亜鉛メッキ) (E5-7タイプ)
コンクリート強度 $C_{cp}=20N/mm^2$
($15N/mm^2$)



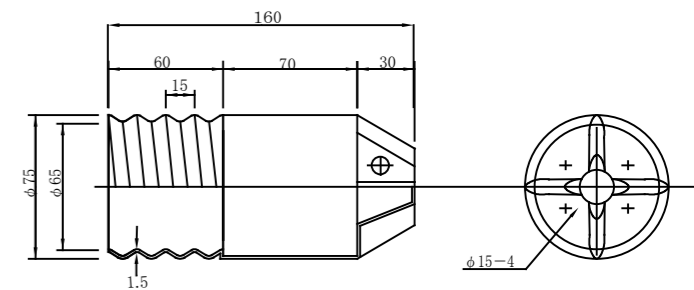
コルゲートシース S=1/2
#75



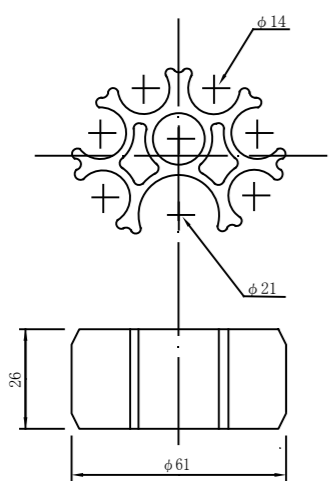
ジョイントスリーブ S=1/2
#75 (SP)



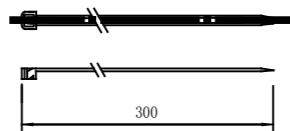
エンドキャップ S=1/2
#75 (SP)



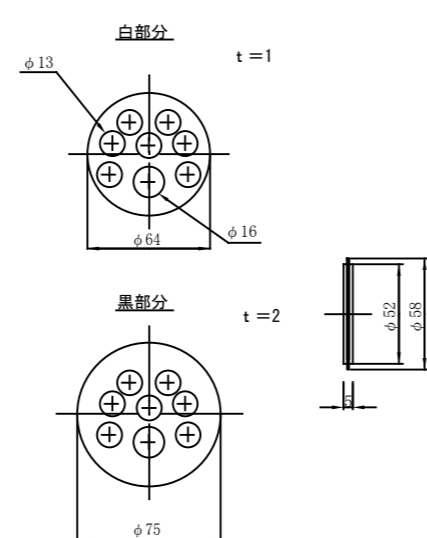
スペーサー S=1/1
#75 (SP)



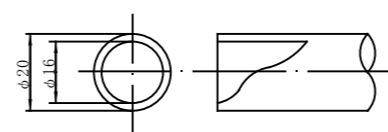
結束バンド S=1/2
(Aタイプ)



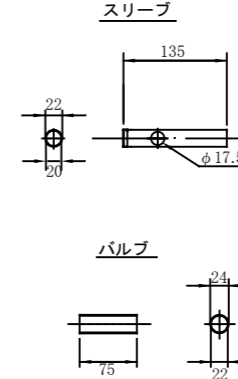
シールドディスク (止水用) S=1/2
#75 (SP)



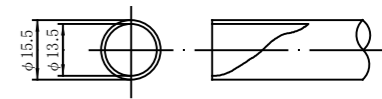
注入パイプ S=1/1



スリーブバルブ S=1/5



アンボンドチューブ S=1/1



*A3出力図面では、縮尺がオリジナル(A1)の1/2になります。
ヘッドキャップ アルミタイプ追加