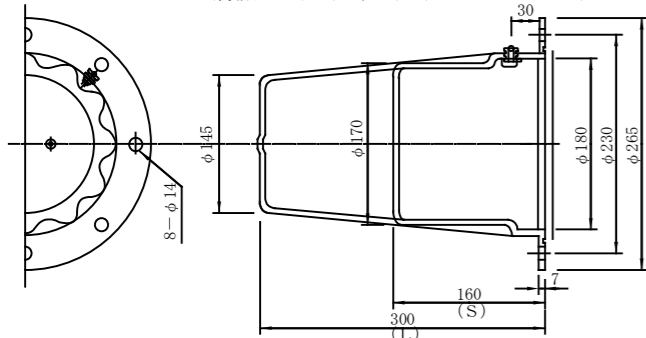


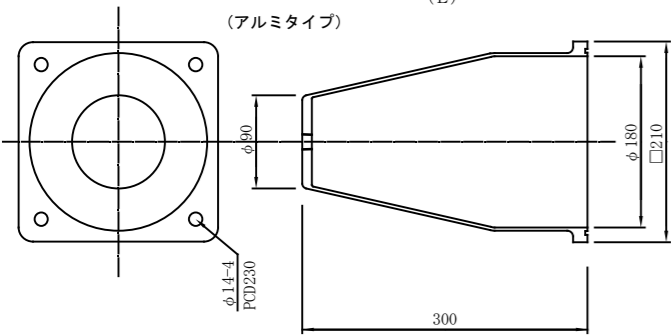
VSL永久アンカーテンドン用部材

アンボンドチューブタイプ (E5-12WP・#95)

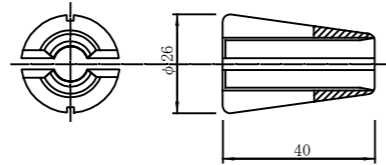
ヘッドキャップ S=1/4
(樹脂タイプ) (L, S) (E5-12タイプ)



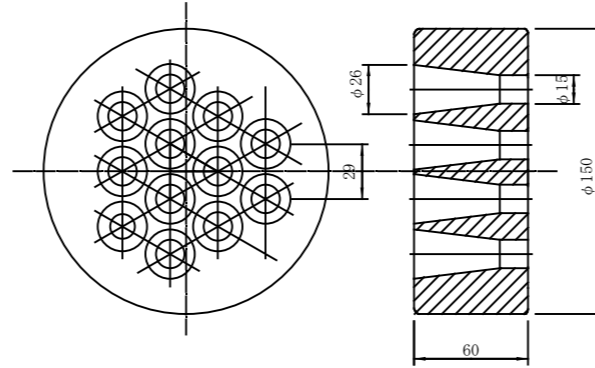
(アルミタイプ)



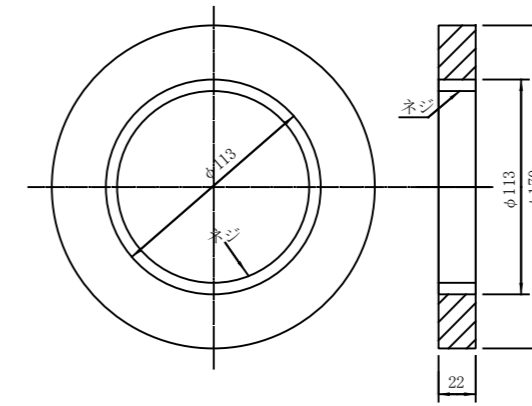
くさび S=1/1
(φ12.7mm用)



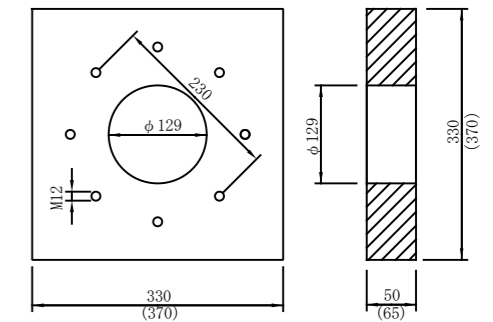
アンカーヘッド S=1/2
(E5-12タイプ)



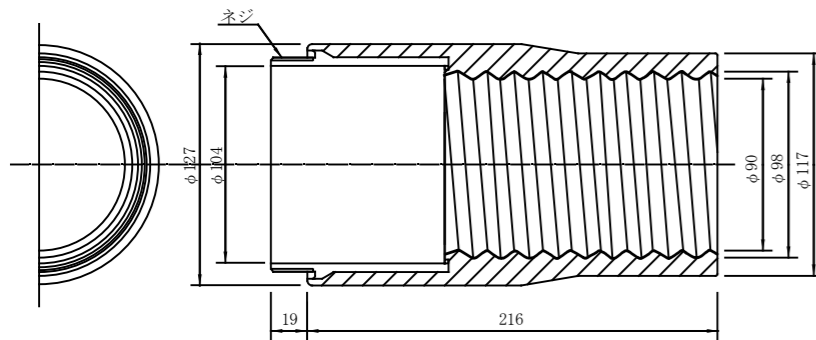
ジョイントプレート S=1/2
(E5-12タイプ)



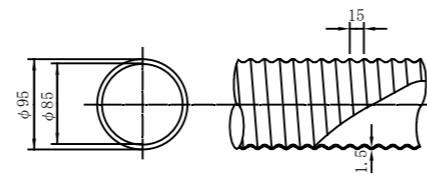
支圧板 S=1/5
(溶融亜鉛メッキ) (E5-12タイプ)
コンクリート強度 $\sigma_{cp}=20N/mm^2$
($15N/mm^2$)



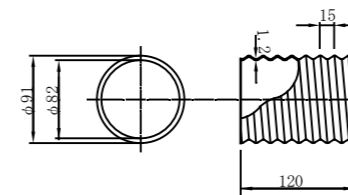
ジョイントコネクタ S=1/2
(E5-12タイプ)



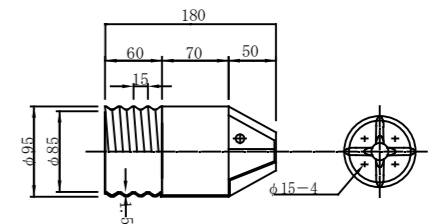
コルゲートシース S=1/4
#95



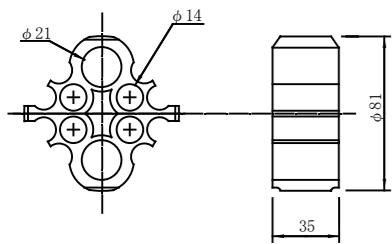
ジョイントスリーブ S=1/4
#95



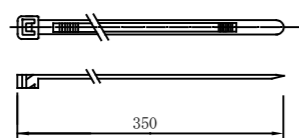
エンドキャップ S=1/4
#95 (SP)



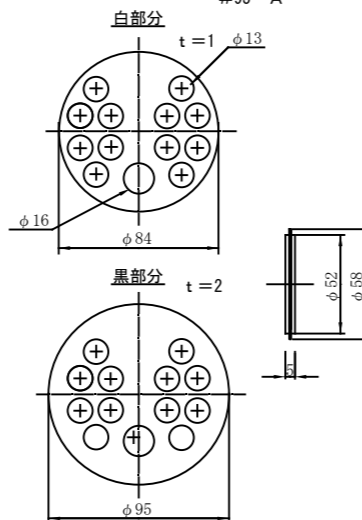
スペーサー S=1/2
#95 A



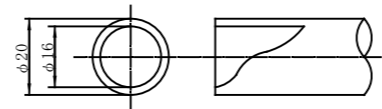
結束バンド S=1/2
(Bタイプ)



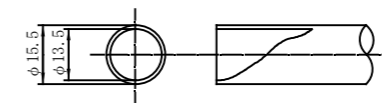
シールドディスク (止水用) S=1/2
#95 A



注入パイプ S=1/1



アンボンドチューブ S=1/1



※A3出力図面では、縮尺がオリジナル(A1)の1/2になります。
ヘッドキャップ アルミタイプ追加