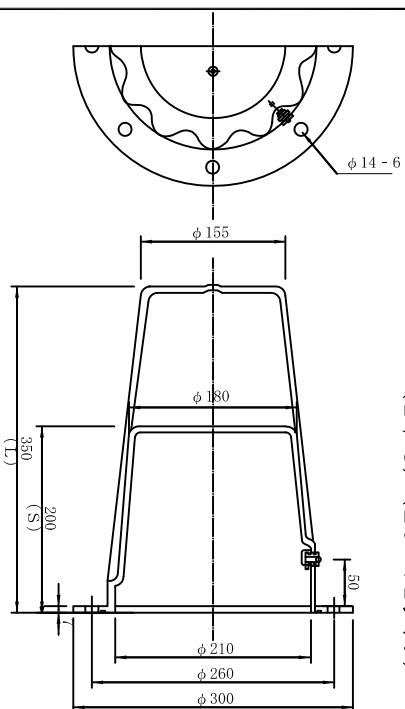


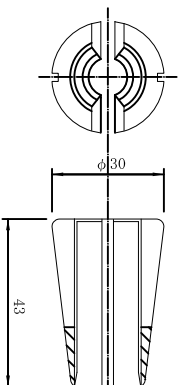
VSL 永久アンカーテンション用部材

アンボンドチューブタイプ (E6-10WP・#95)

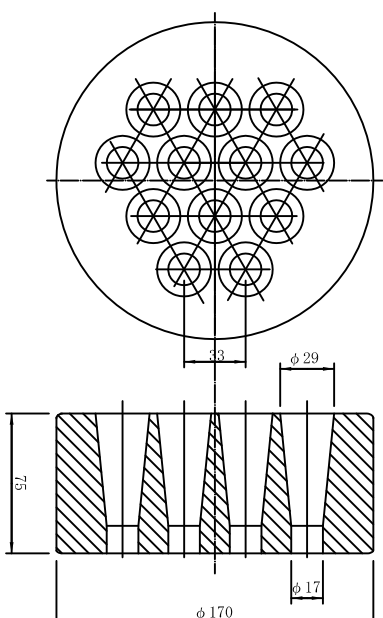
ヘッドキャップ S=1/4
(L, S) (E5-12タイプ)



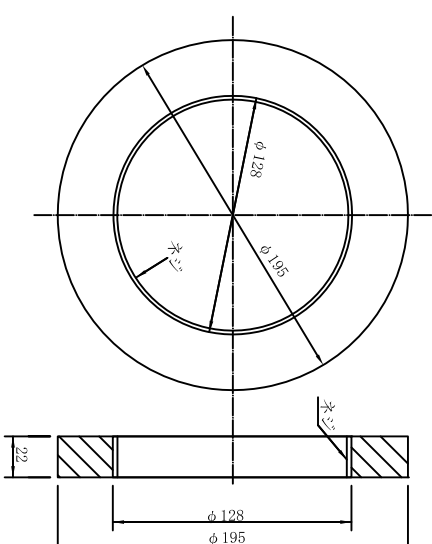
くさび S=1/1
(φ15.2mm用)



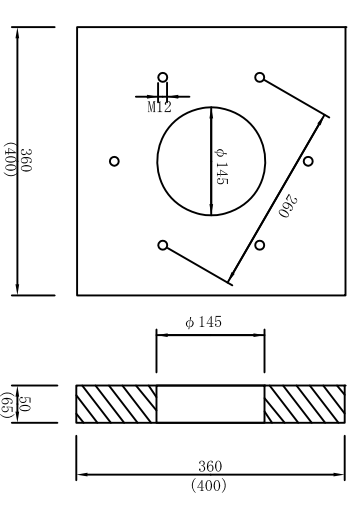
アンカーヘッド S=1/2
(E6-12タイプ)



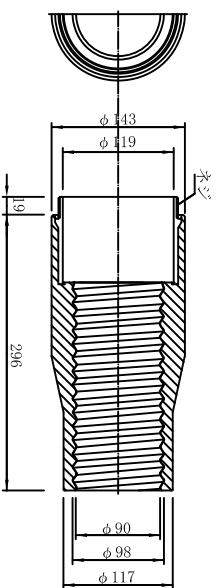
ジョイントプレート S=1/2
(E6-12タイプ)



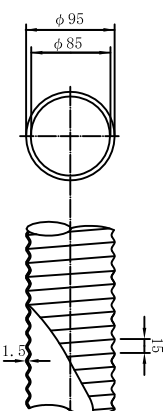
支圧板 S=1/5
(溶融亜鉛メッキ) (E6-10タイプ)
コンクリート強度 $O_{sp}=20N/mm^2$
(15N/mm²)



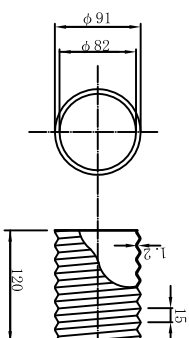
ジョイントコネクタ S=1/4
(E6-12タイプ)



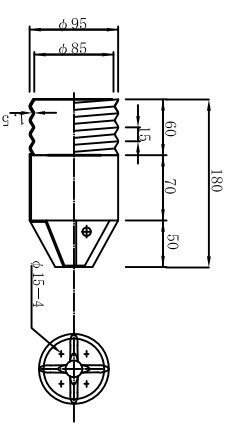
コルゲートスズ S=1/2
#95



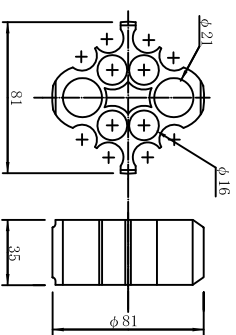
ジョイントスリーブ S=1/2
#95



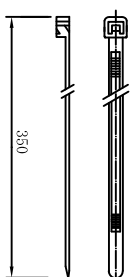
エンドキャップ S=1/2
#95



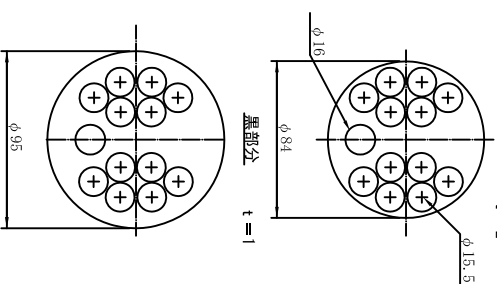
スパーサー S=1/2
#95B



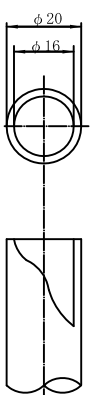
結束バンド S=1/2
(Bタイプ)



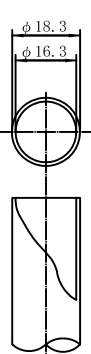
シールドディスク (止水用) S=1/2
白部分 t=2
#95B



注入パイプ S=1/1



アンボンドチューブ S=1/1



*A3出力図面では、縮尺がオシラブル(A1)の1/2に変わります。