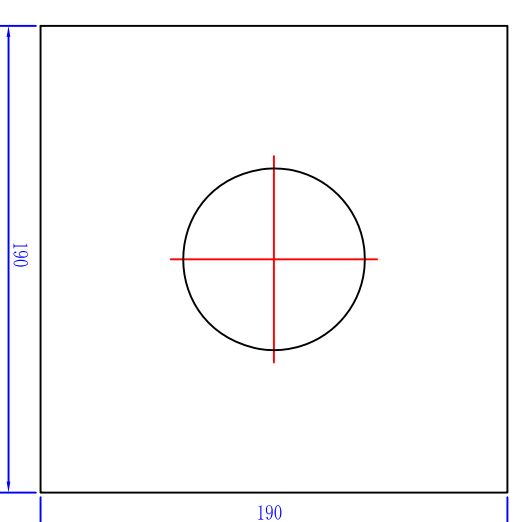
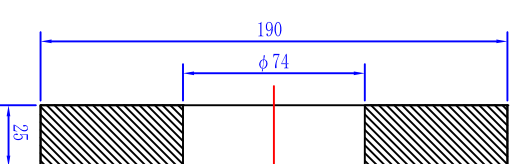
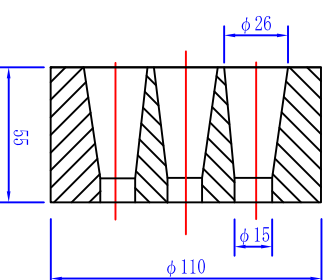
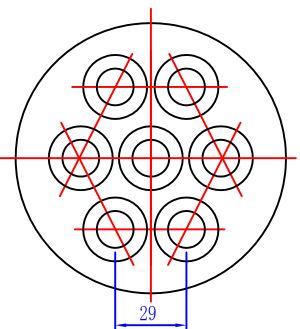
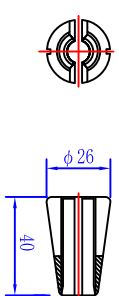
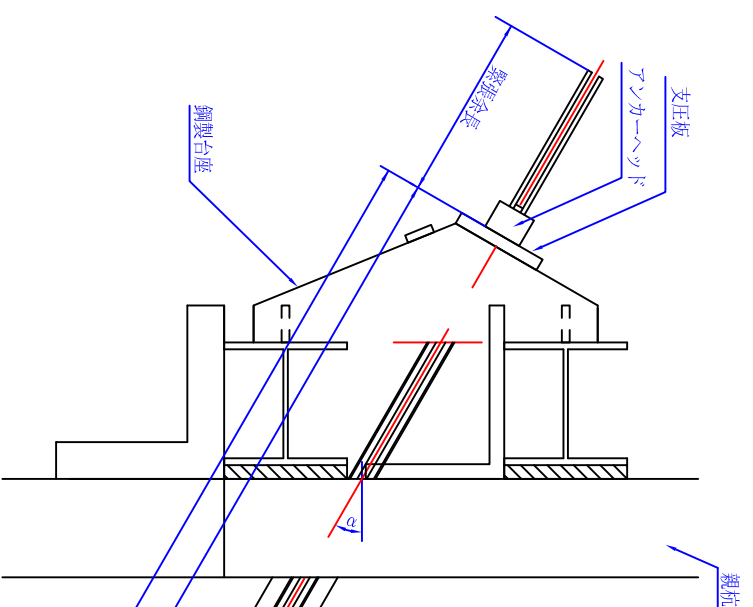


VSL残置式アンカー (塗布タイプ) (E5-7) 注入パイプ無し

大きさ $E5$ S=1/3

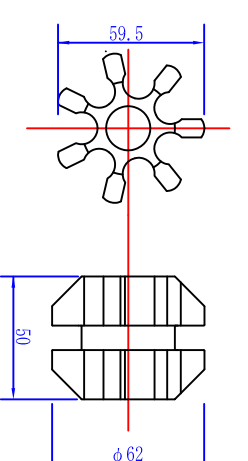
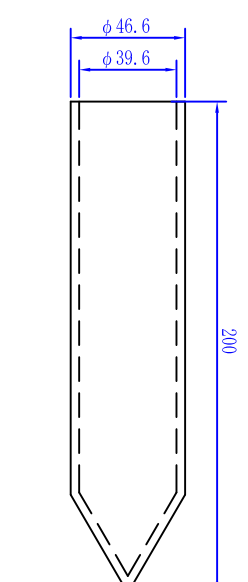
アンカーヘッド $E5-7$ S=1/3

支圧板 $E5-7$ S=1/3



パイロットキヤセツゾ 2型 $E5-7$ S=1/3
 $\phi 46.6/39.6 \times 200$

樹脂スベークー 1型 $E5-7$ S=1/3
 $\phi 62 \times 50$



ポリエチレンシース径

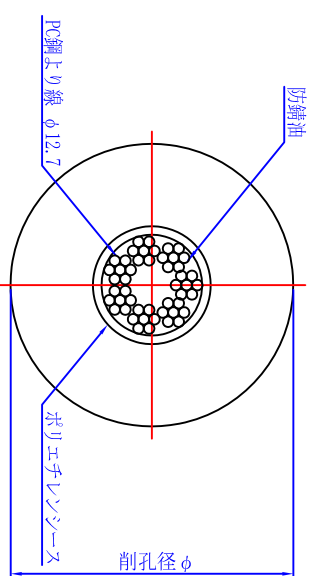
| 外径 | 内径 |
|----|----|
| 60 | 52 |

アンカー材料表

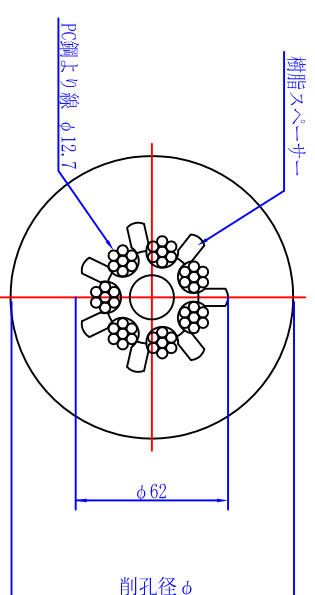
| 名称 | 型式 | 仕様 | 単位 | 数量 |
|------------|--------|-----------------------------|----|----|
| PC鋼より線 | | $\phi 12.7\text{mm}$ | kg | 7 |
| 大きさ | $E5$ | $\phi 12.7\text{mm}$ 用 | 組 | 1 |
| アンカーヘッド | $E5-7$ | | 個 | 1 |
| 支圧板 | $E5-7$ | | 枚 | 1 |
| パイロットキヤセツゾ | 2型 | $\phi 46.6/39.6 \times 200$ | 個 | 1 |
| 樹脂スベークー | 3型 | $\phi 62 \times 50$ | 個 | ※ |
| 結束バンド | 350 | 規格94F-2 | 本 | ※ |
| ポリエチレンシース | | 高密度ポリエチレン | m | |
| 鋼製台座 | | | 個 | 1 |

※スベークー数量は拘束長m数と同数となり小数は切り捨てとなる
※結束バンド数量はスベークー数量の倍となる

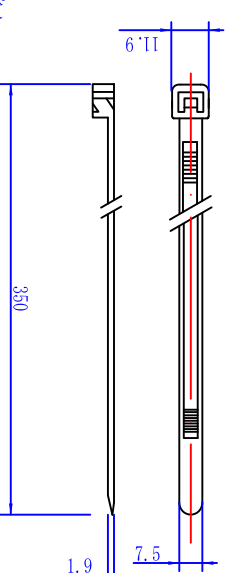
A-A断面図 S=1/3



B-B断面図 S=1/3



結束バンド S=1/3



※スベークーヘッドは一面をあげている

※A3出力図面では、構尺がリソナル(A1)の1/2に変わります。

2012.02.20