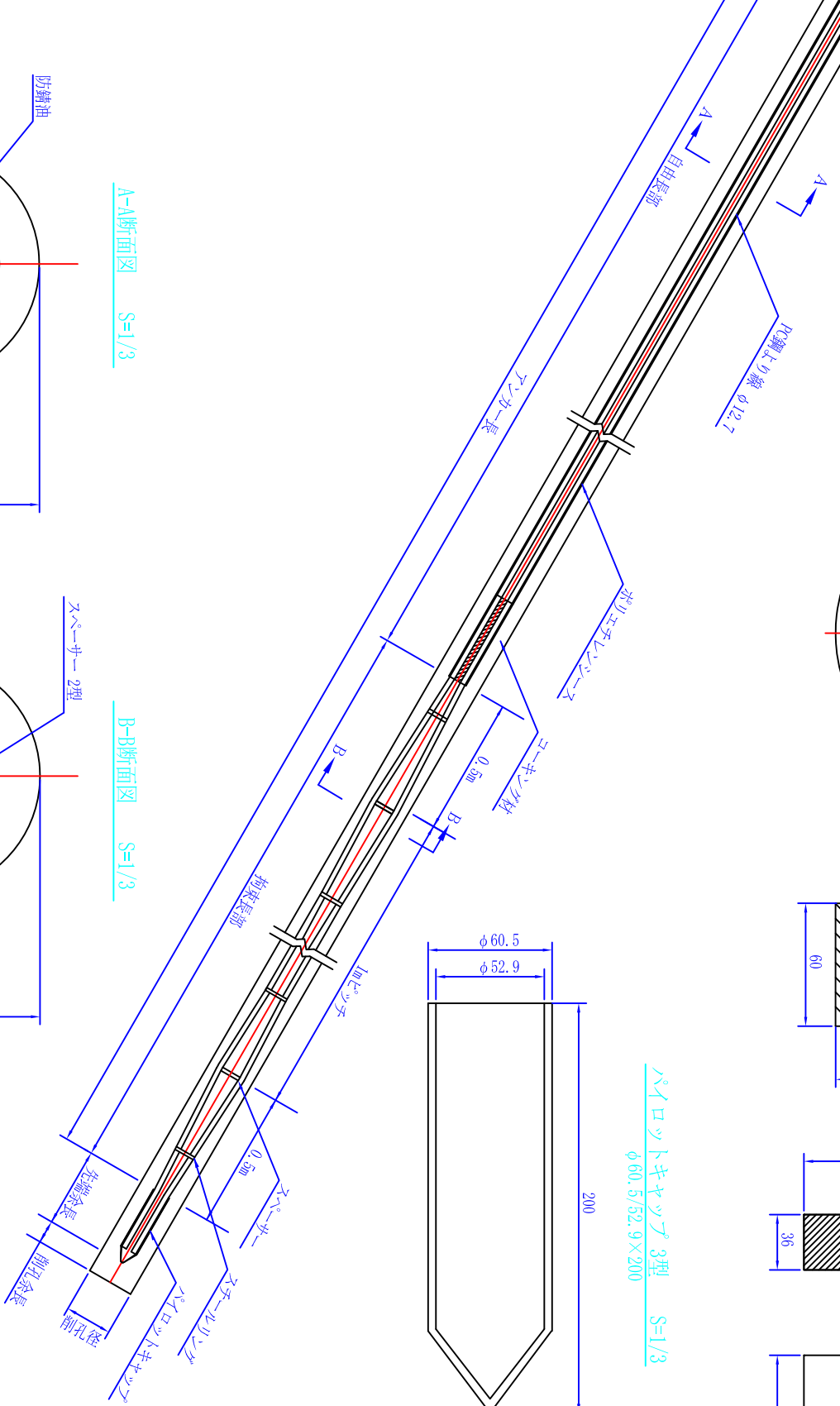
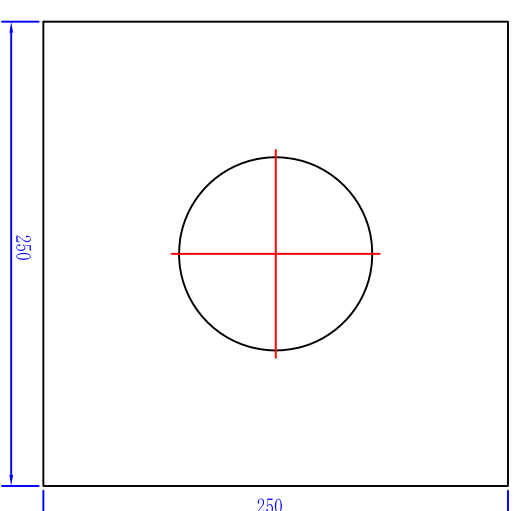
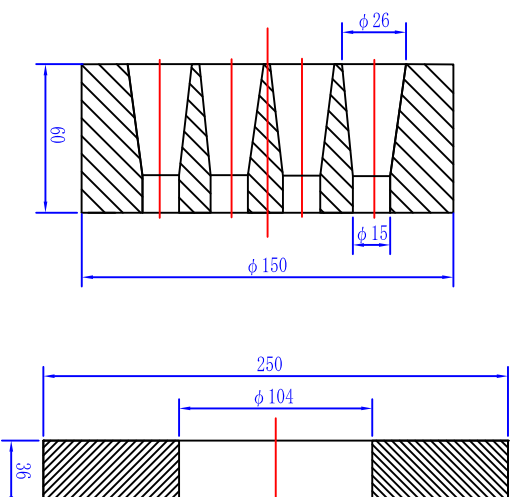
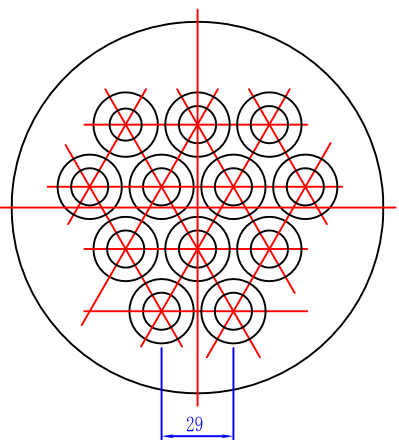
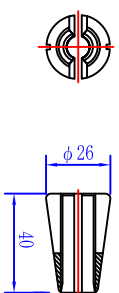
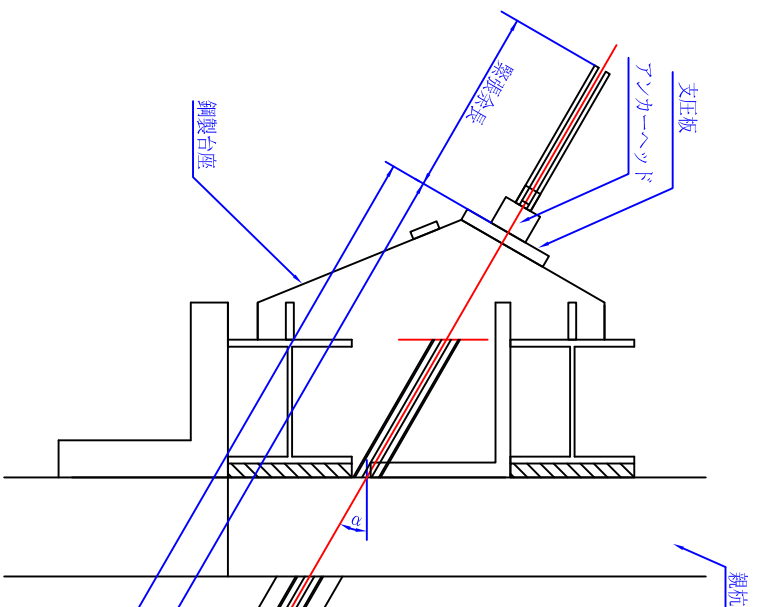


# VSL残置式アンカー (塗布タイプ) (E5-10) 注入パイプ無し

＜サイズ＞ S=1/3  
E5

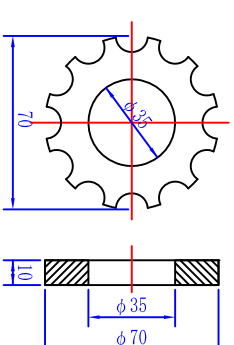
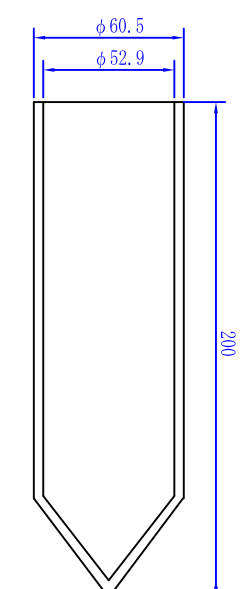
アンカーヘッド S=1/3  
E5-12

支圧板 S=1/3  
E5-12

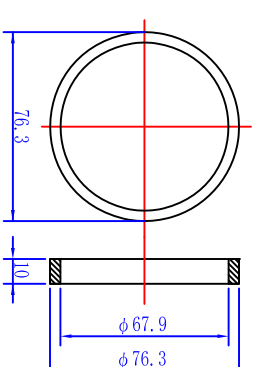


ハイロフトキャッチ 3型 S=1/3  
 $\phi 60.5/52.9 \times 200$

スチールリソング 2型 S=1/3  
 $\phi 70 \times 10$



スチールリソング 3型 S=1/3  
 $\phi 76.3 \times 10$



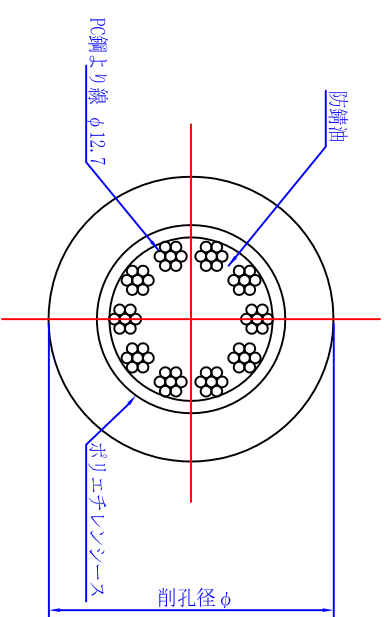
外径	内径
76	66

ポリエチレンシース径

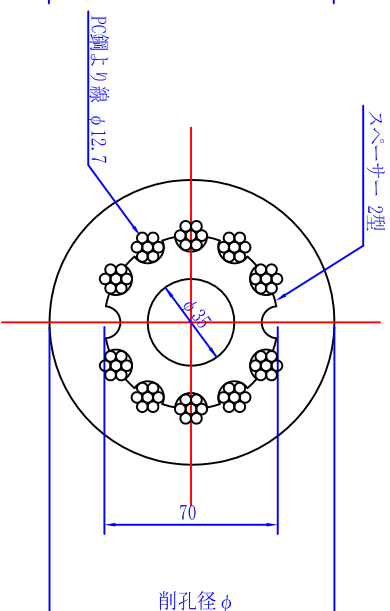
## アンカー材料表

名称	型式	仕様	単位	数量
PC鋼上り線	E5	$\phi 12.7\text{mm}$	kg	10
アンカーヘッド	E5-12	$\phi 12.7\text{mm}$ 用	個	1
支圧板	E5-12		枚	1
ハイロフトキャッチ	3型	$\phi 60.5/52.9 \times 200$	個	1
スチールリソング	2型	$\phi 70 \times 10$	個	1
スチールリソング	3型	$\phi 76.3 \times 10$	個	1
ポリエチレンシース			m	
鋼製台座			個	1

A-A断面図 S=1/3



B-B断面図 S=1/3



※A3出力図面では、輸入ボリチル(A1)の/2に変わります