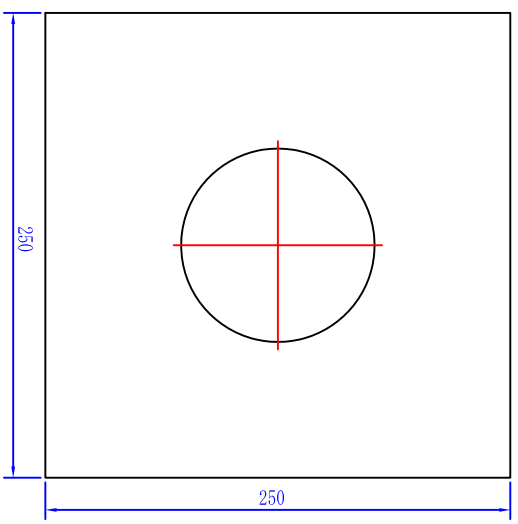
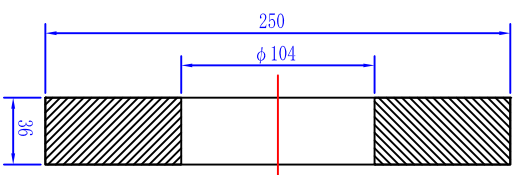
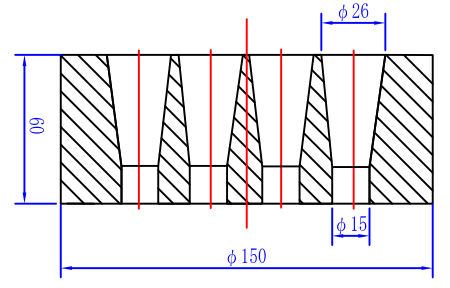
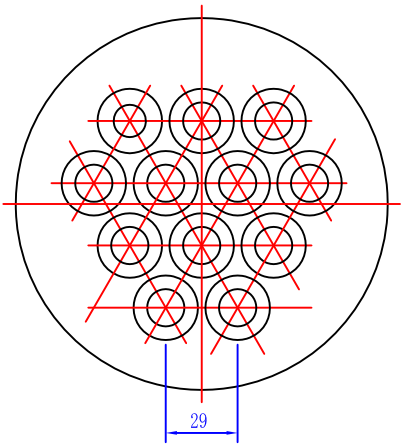
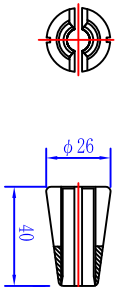
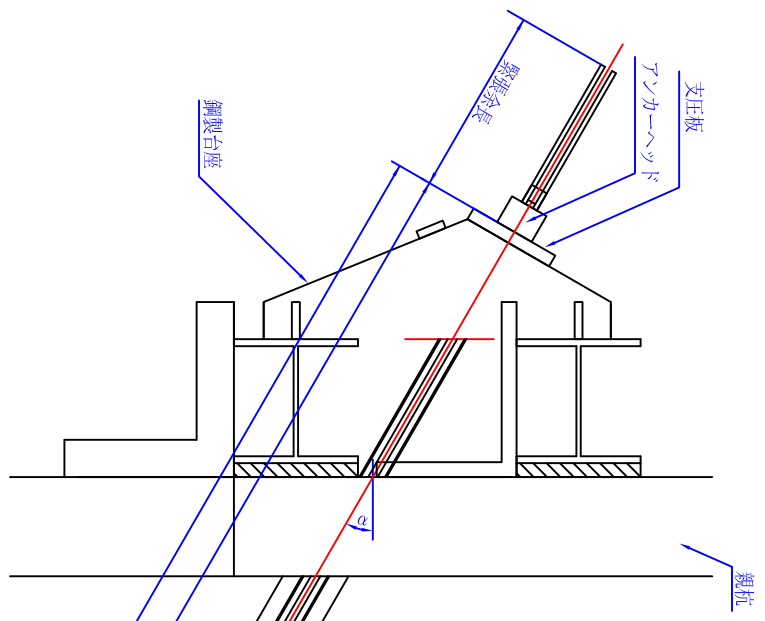


VSL残置式アンカー (塗布タイプ) (E5-12) 注入パイプ無し

くさび E5 S=1/3

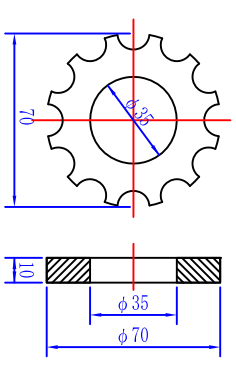
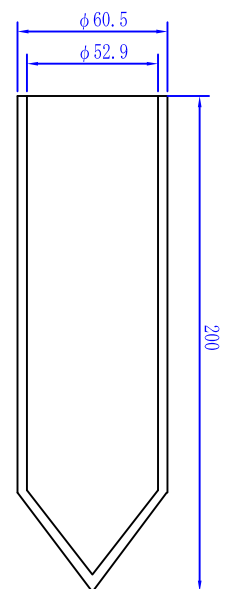
アンカーヘッド E5-12 S=1/3

支圧板 E5-12 S=1/3

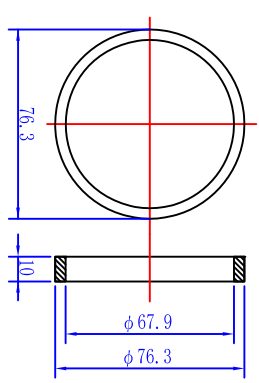


パイロットキヤツプ 3型 S=1/3
φ60.5/52.9×200

スぺーサー 2型 S=1/3
φ70×10



スチールリソング 3型 S=1/3
φ76.3×10



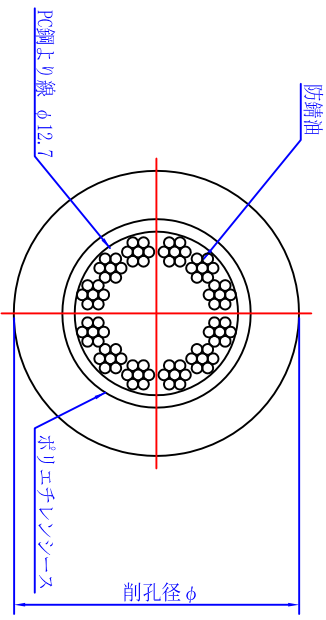
ホリエチレンシース径

外径	内径
76	66

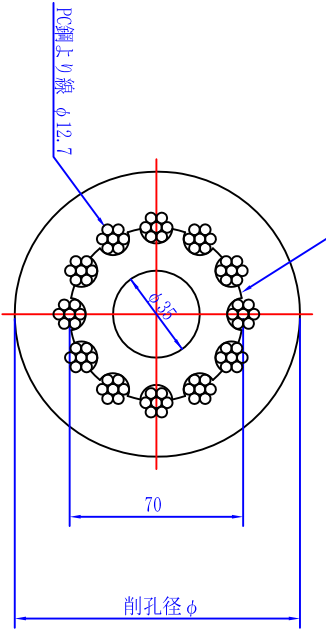
アンカー材料表

名称	型式	仕様	単位	数量
PC鋼より線		φ12.7mm	kg	11
くさび	E5	φ12.7mm用	組	1
アンカーヘッド	E5-12		個	1
支圧板	E5-12		枚	1
パイロットキヤツプ	3型	φ60.5/52.9×200	個	1
スぺーサー	2型	φ70×10	個	1
スチールリソング	3型	φ76.3×10	個	1
ホリエチレンシース			m	
鋼製台座			個	1

A-A断面図 S=1/3



B-B断面図 S=1/3



※A3断面図面では、鋼材がリソナル(A1)の1/2に近くなります。