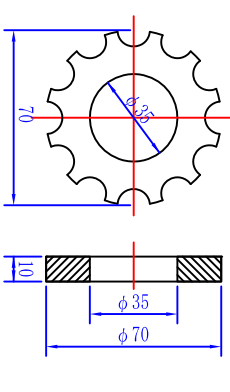
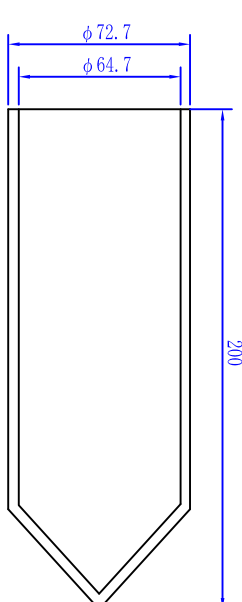
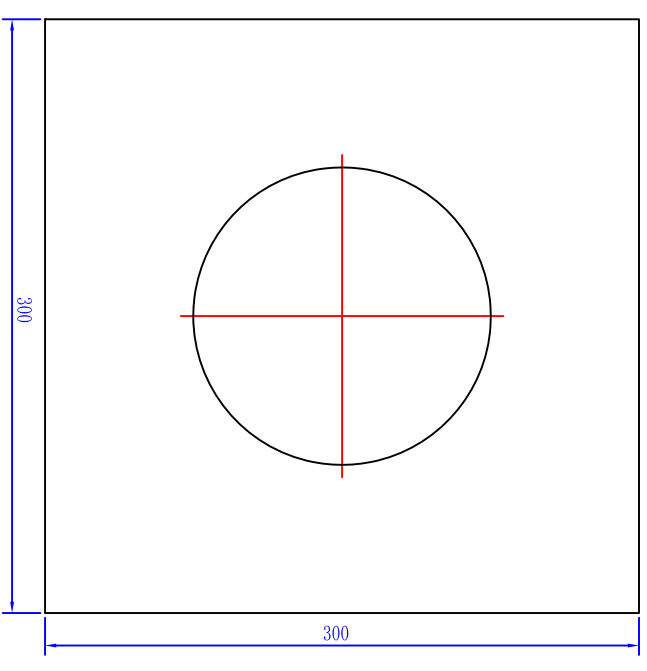
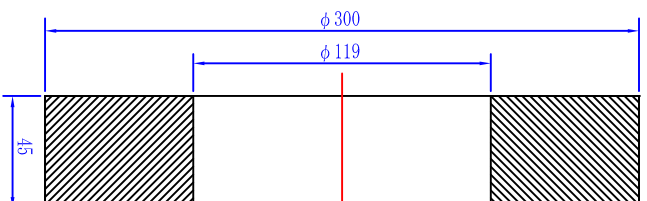
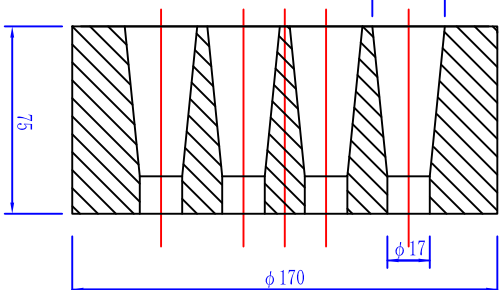
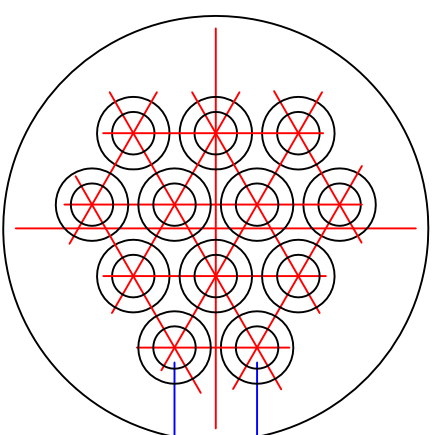
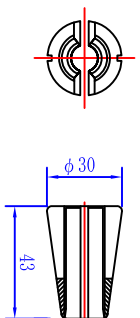
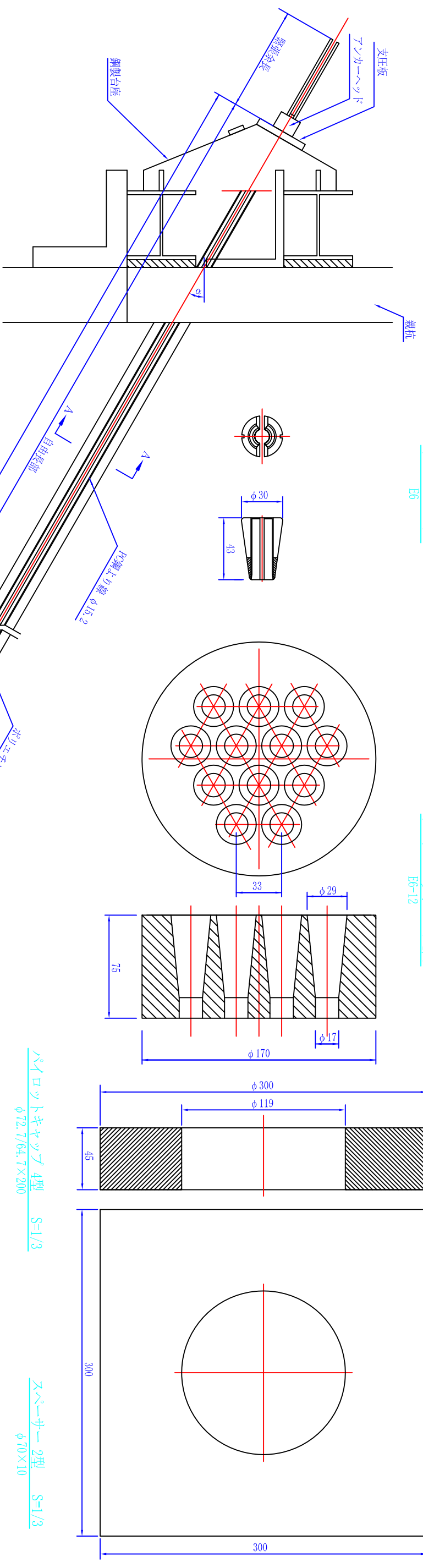


VSL残置式アンカー (塗布タイプ) (E6-9) 注入パイプ無し

くさび S=1/3
E6

アンカーヘッド S=1/3
E6-12

支圧板 S=1/3
E6-12



パイロットキヤツプ 4型 S=1/3
φ72.7/φ4.7×200

スチールリソング 2型 S=1/3
φ70×10

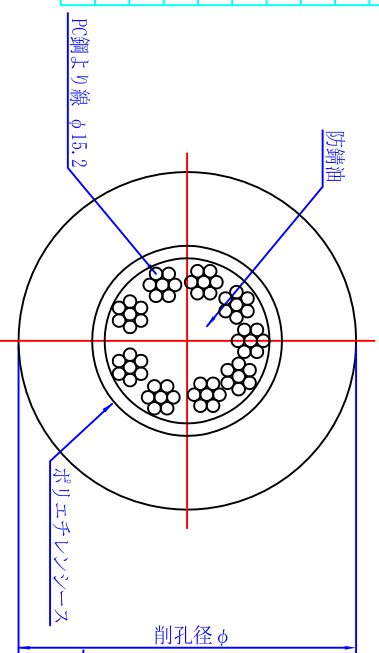
外径	内径
76	66

ポリエチレンシース径

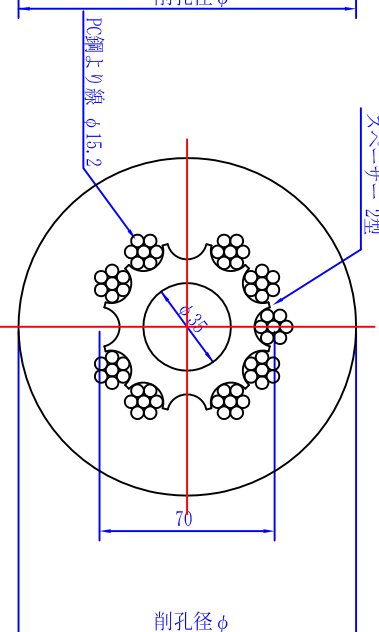
アンカー材料表

名称	型式	仕様	単位	数量
PC鋼上り線	E6	φ15.2mm	kg	9
くさび	E6-12	φ15.2mm用	個	1
アンカーヘッド	E6-12		個	1
支圧板	E6-12		枚	1
パイロットキヤツプ	4型	φ72.7/φ4.7×200	個	1
スチールリソング	2型	φ70×10	個	
スチールリソング	4型	φ89.1×15	個	
ポリエチレンシース			m	
鋼製台座			個	1

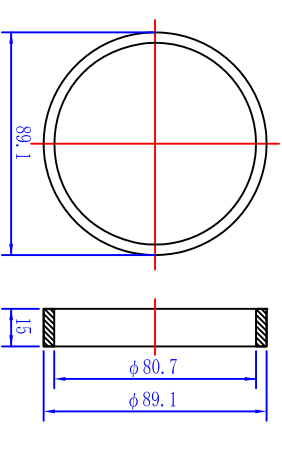
A-A断面図 S=1/3



B-B断面図 S=1/3



スチールリソング 4型 S=1/3
φ89.1×15



※A3は力面では、鋼尺がリソング(A1)の1/2に成ります。