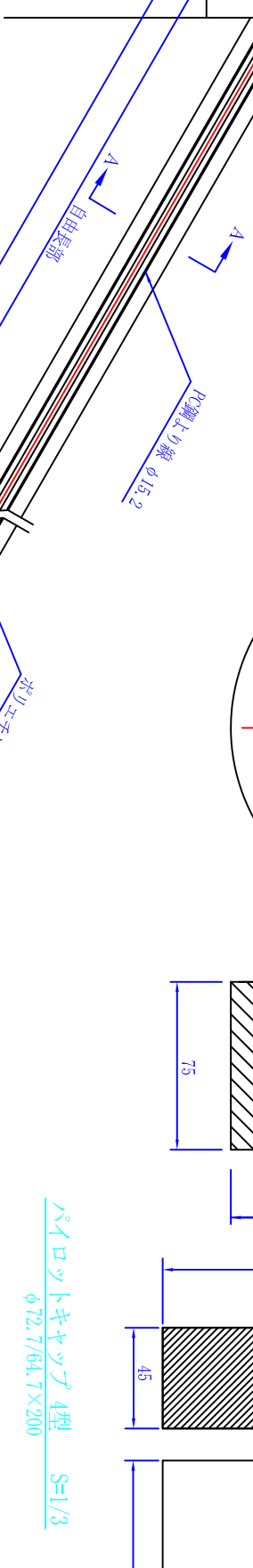
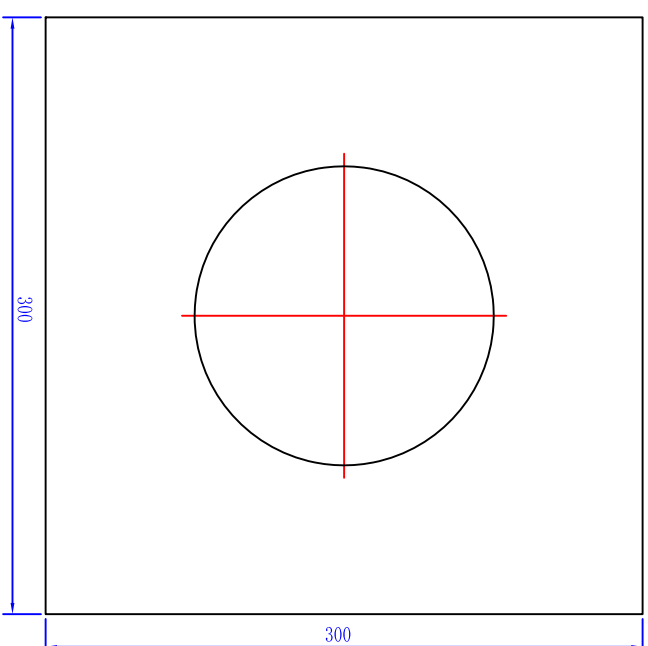
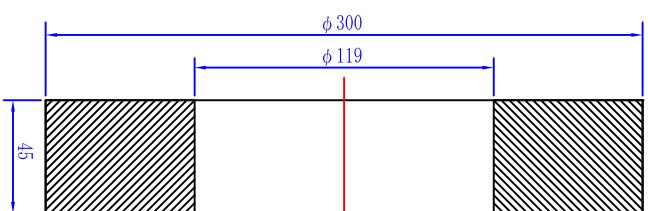
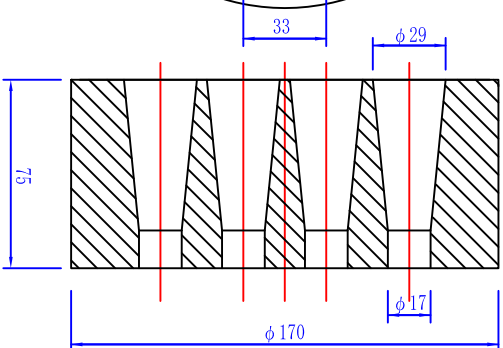
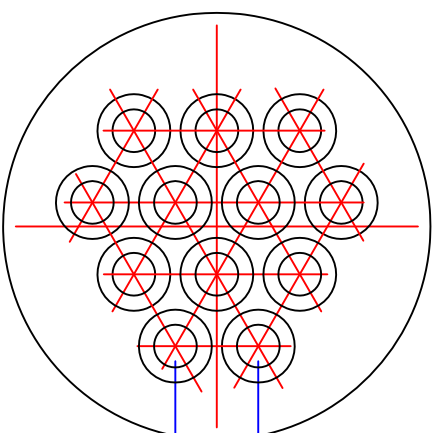
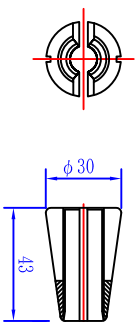
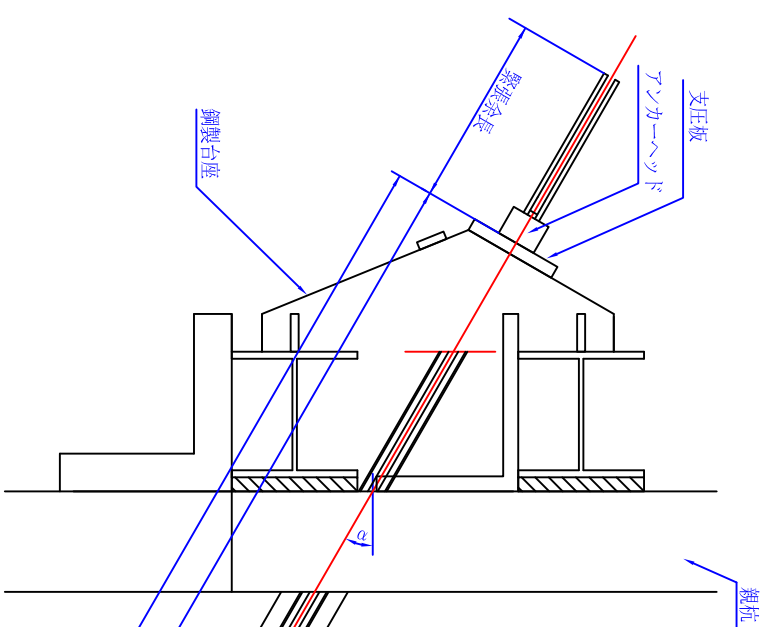


VSL残置式アンカー (塗布タイプ) (E6-10) 注入パイプ無し

くさび S=1/3
E6

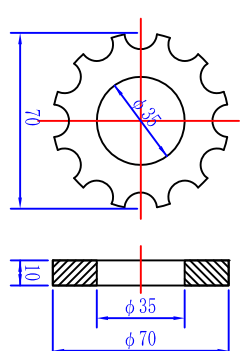
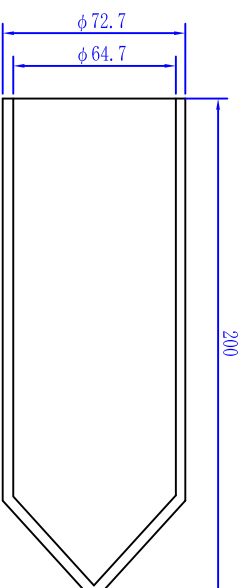
アンカーヘッド S=1/3
E6-12

支圧板 S=1/3
E6-12



ハイロットキヤッツフ 4型 S=1/3
φ72.7/64.7×200

スチールリング 2型 S=1/3
φ70×10



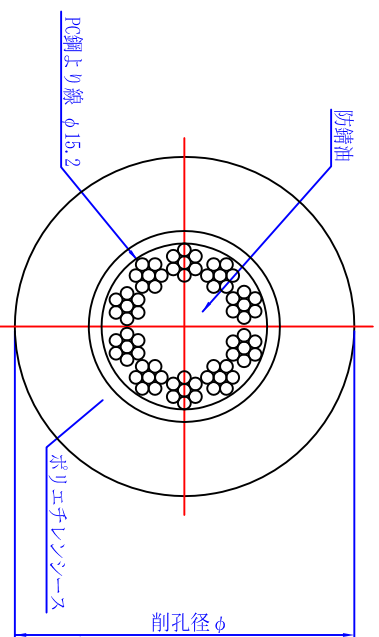
ポリエチレンシース径

外径	内径
76	66

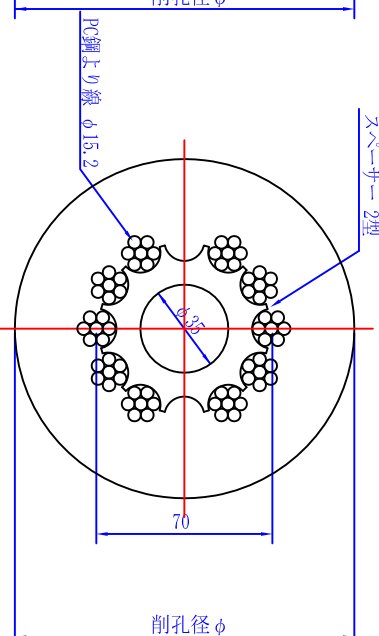
アンカー材料表

名称	型式	仕様	単位	数量
PC鋼より線		φ15.2mm	kg	10
くさび	E6	φ15.2mm用	組	1
アンカーヘッド	E6-12		個	1
支圧板	E6-12		枚	1
ハイロットキヤッツフ	4型	φ72.7/64.7×200	個	1
スチールリング	2型	φ70×10	個	1
ポリエチレンシース	4型	φ89.1×15	m	1
鋼製台座			個	1

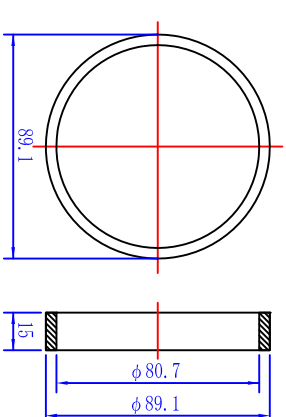
A-A断面図 S=1/3



B-B断面図 S=1/3



スチールリング 4型 S=1/3
φ89.1×15



※A3出力図面では、鋼尺がオシタル(A1)の1/2に変わります。