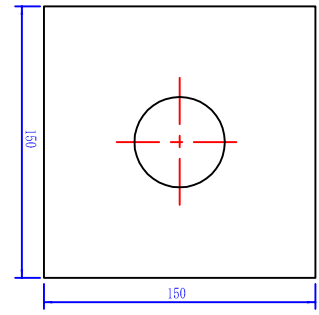
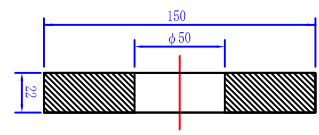
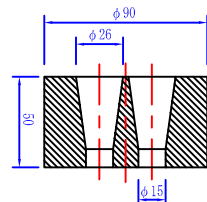
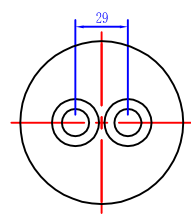
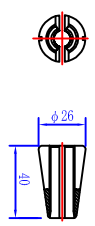
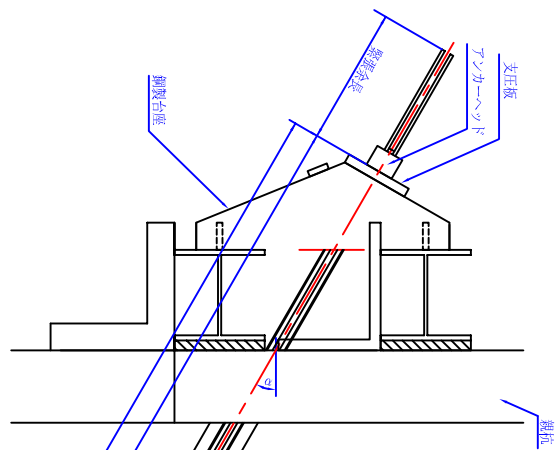


# VSL残置式アンカー (塗布タイプ) (E5-2) 注入パイプ有

×S1/3 S=1/3  
IS

アンカーヘッド S=1/3  
IS-2

支圧板 S=1/3  
IS-2N

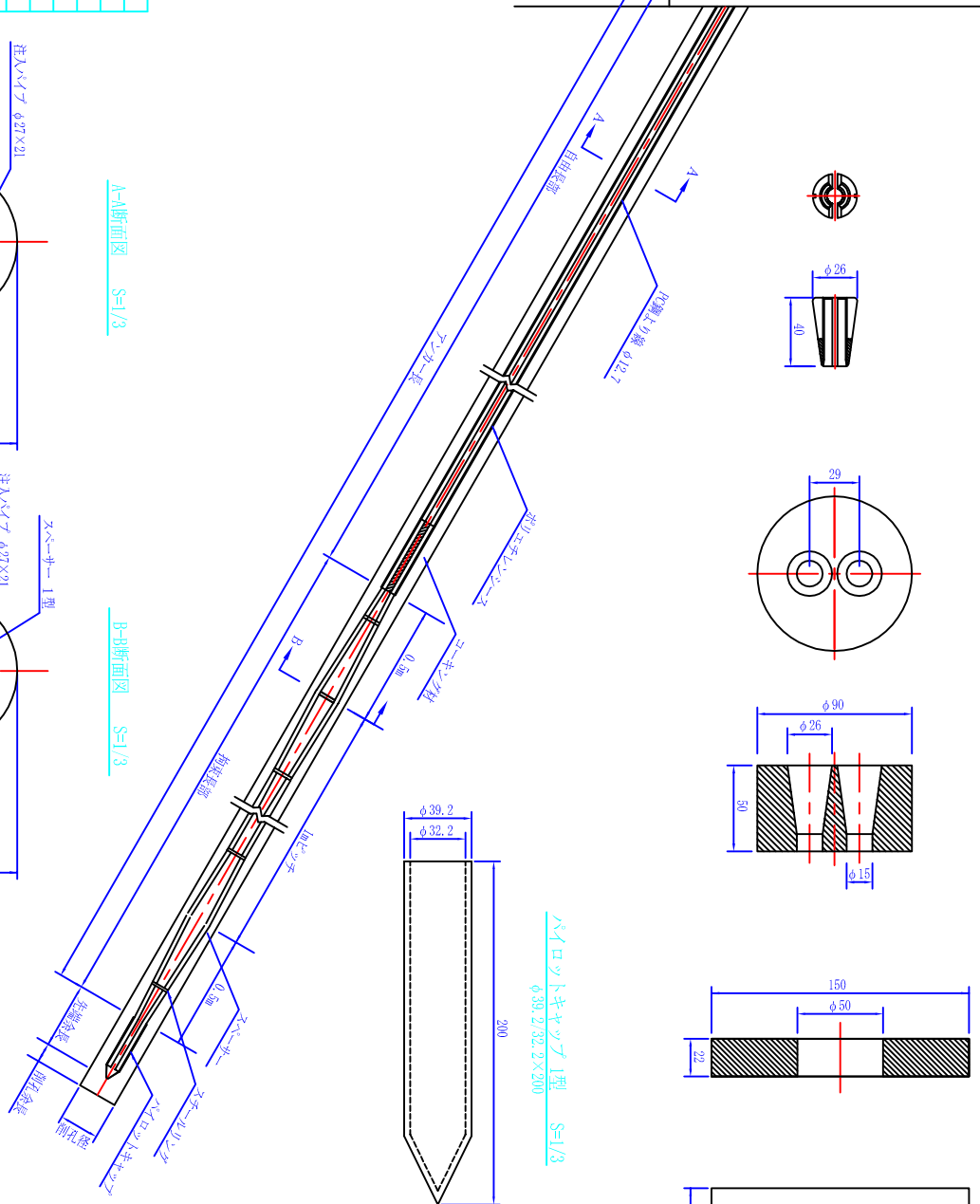


名称	型式	仕様	単位	数量
PC鋼より線	E5	φ12.7mm	kg	2
アンカーヘッド	E5-2		個	1
支圧板	E5-2		枚	1
ハイロケットキャップ	1型	φ39.2/φ2.2×200	個	1
スチールリソング	1型	φ60×9	個	※
スチールリソング	2型	φ60.5×10	個	※
ボリエチレンスチレン		高密度ボリエチレン	m	
注入パイプ		φ27/21	m	
鋼製台座			個	1

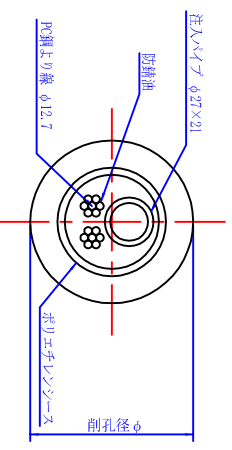
外径	内径
60	52

## アンカー材料表

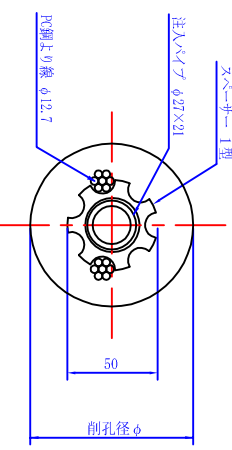
### ボリエチレンスチレン径



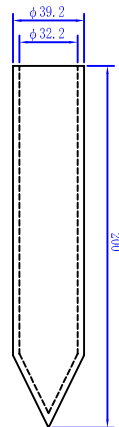
A-A断面図 S=1/3



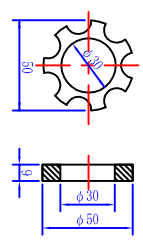
B-B断面図 S=1/3



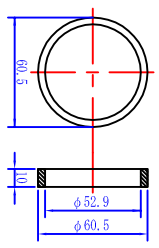
ハイロケットキャップ 1型 S=1/3  
φ39.2/φ2.2×200



スチールリソング 1型 S=1/3  
φ50×9



スチールリソング 2型 S=1/3  
φ60.5×10



※スチールリソングは鋼製台座と同径となり小径品は切り替えてとなる  
※スチールリソング数量はスチールリソング数量の倍数となる

※スチールリソングは一例とする