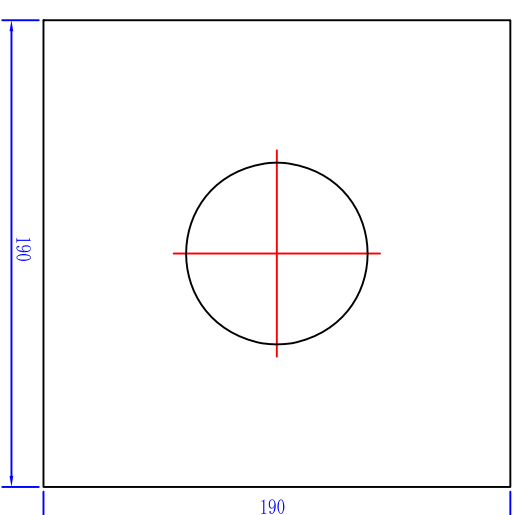
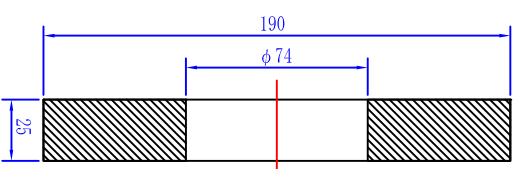
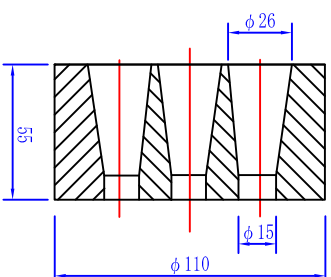
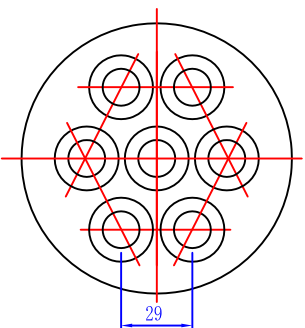
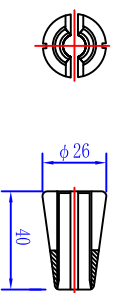
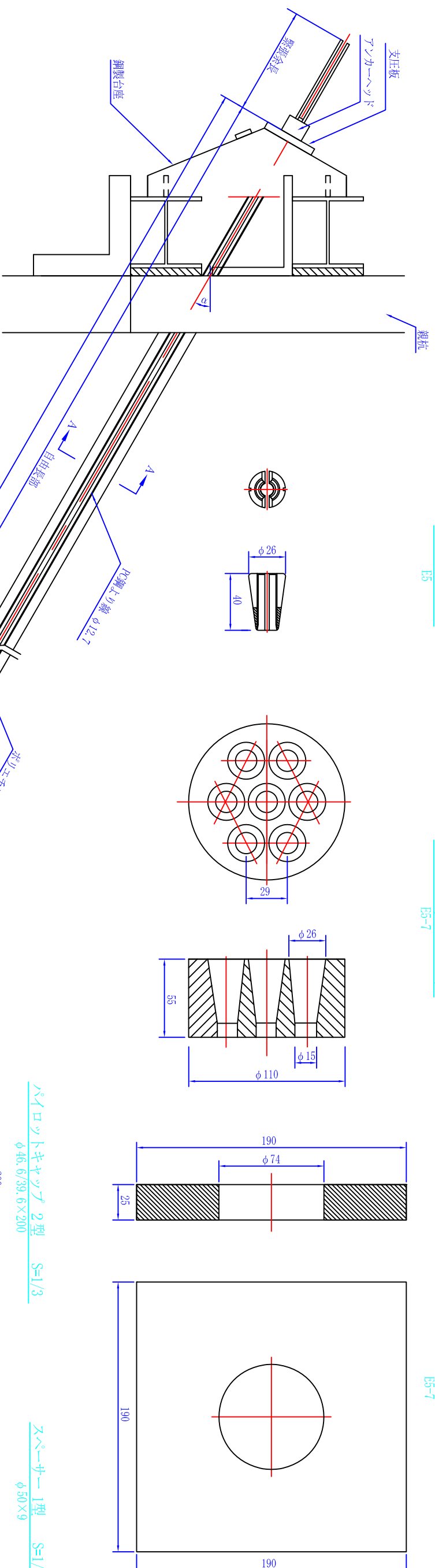


VSL残置式アンカー (塗布タイプ) (E5-6) 注入パイプ有

くさび形 S=1/3
E5-7

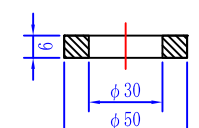
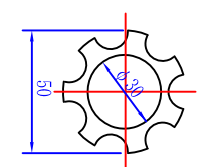
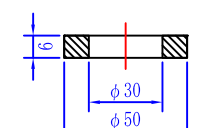
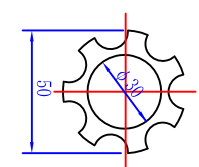
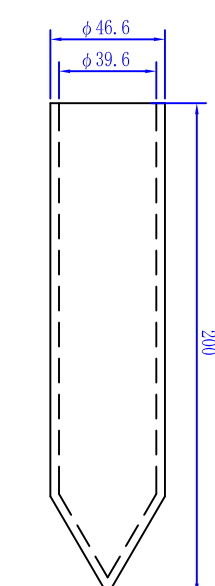
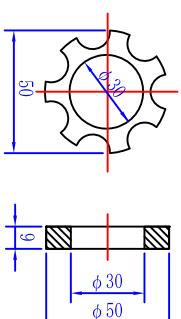
アンカーヘッド S=1/3
E5-7

支圧板 S=1/3
E5-7



パイロットキセツツ 2型 S=1/3
φ46.6/39.6×200

スベークー 1型 S=1/3
φ50×9



外径	内径
76	66

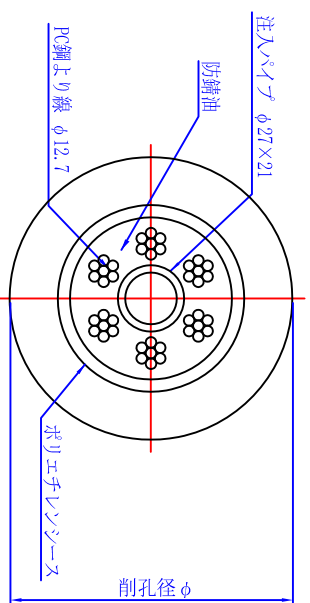
ポリエチレン管径

アンカー材料表

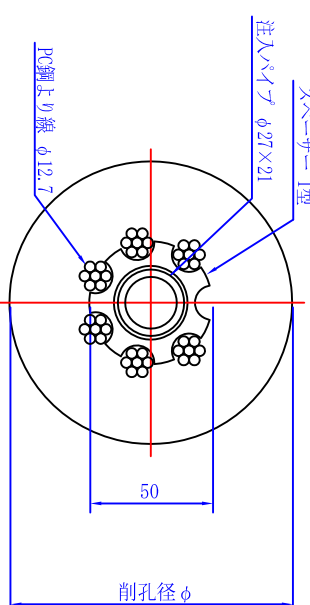
名称	型式	仕様	単位	数量
PC鋼上り線	E5	φ12.7mm	kg	6
くさび	E5-7	φ12.7mm用	組	1
アンカーヘッド	E5-7		個	1
支圧板	E5-7		枚	1
パイロットキセツツ	2型	φ46.6/39.6×200	個	1
スベークー	1型	φ50×9	個	※
スチールリソフ	2型	φ60.5×10	個	※
ポリエチレン管		高密度ポリエチレン	m	
注入パイプ		φ27/21	m	
鋼製台座			個	1

※スベークー数量は拘束長m条数と同数となり小数は切り捨てとする
※スチールリソフ数量はスベークー数量の倍数となる

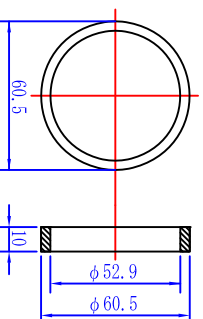
A-A断面図 S=1/3



B-B断面図 S=1/3



スチールリソフ 2型 S=1/3
φ60.5×10



※スベークーピッチは一例とする

※A3出力面では、輸入品がリソフ(A1)の/2に近くなります。

2012.02.20