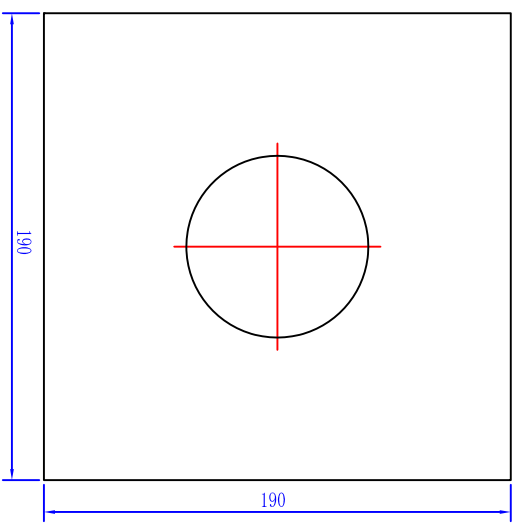
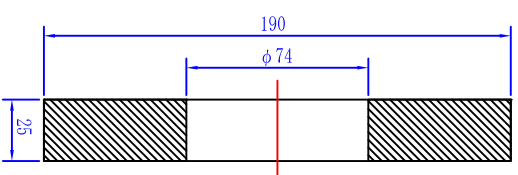
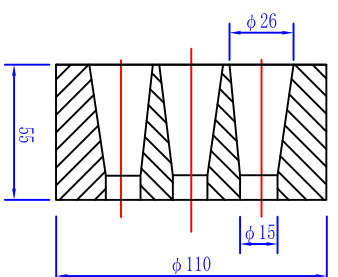
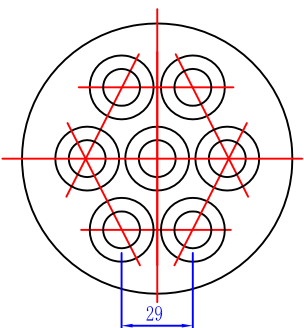
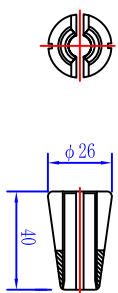
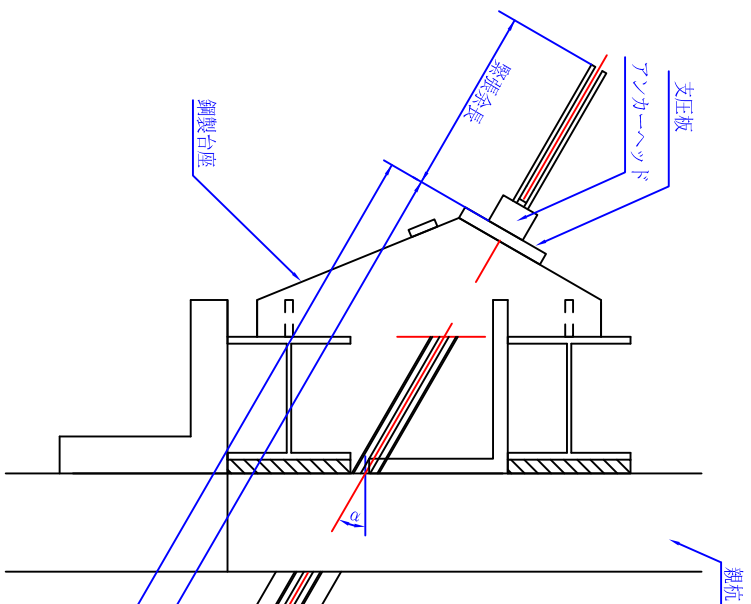


VSL残置式アンカー (塗布タイプ) (E5-7) 注入パイプ有

くさび E5 S=1/3

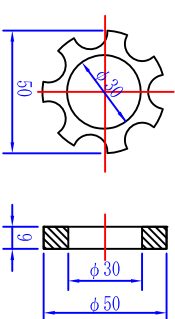
アンカーヘッド E5-7 S=1/3

支圧板 E5-7 S=1/3

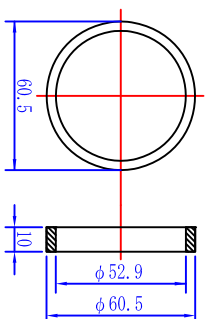


ハイトロツトキヤット 2型 S=1/3
φ46.6/39.6×200

スベーサー 1型 S=1/3
φ50×9



スチールリソフ 2型 S=1/3
φ60.5×10



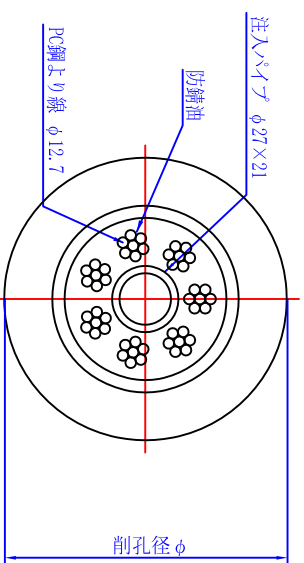
ポリエチレンシース径

外径	内径
76	66

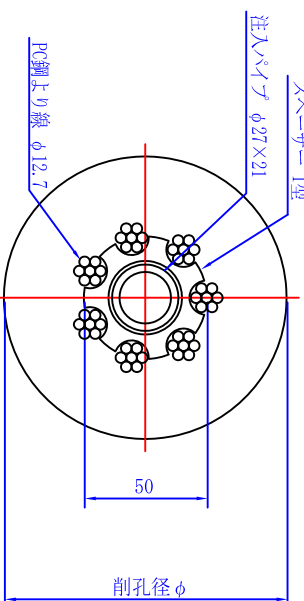
アンカー材料表

名称	型式	仕様	単位	数量
PC鋼上り線		φ12.7mm	k.g	
くさび	E5	φ12.7mm用	組	7
アンカーヘッド	E5-7		個	1
支圧板	E5-7		枚	1
ハイトロツトキヤット	2型	φ46.6/39.6×200	個	1
スベーサー	1型	φ50×9	個	※
スチールリソフ	2型	φ60.5×10	個	※
ポリエチレンシース		高密度球リエチレン	m	
注入パイプ		φ27 / 21	m	
鋼製台座			個	1

A-A断面図 S=1/3



B-B断面図 S=1/3



※A3出力面では、幅がオミット(Δ)の1/2になります。

※スベーサーピッチは一例とする