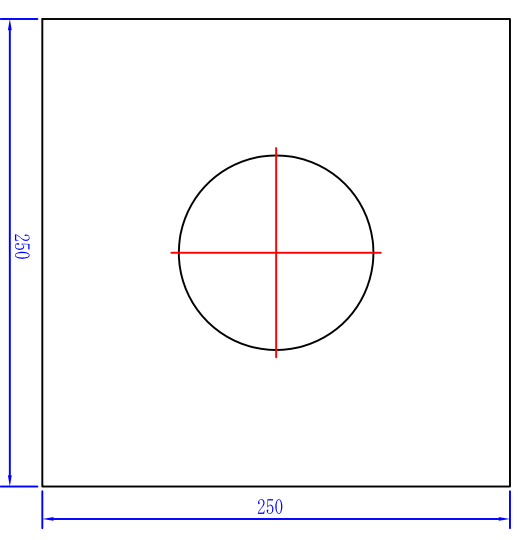
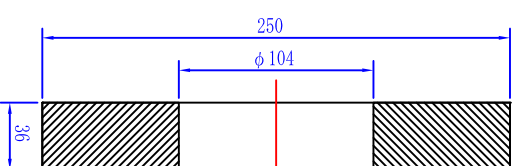
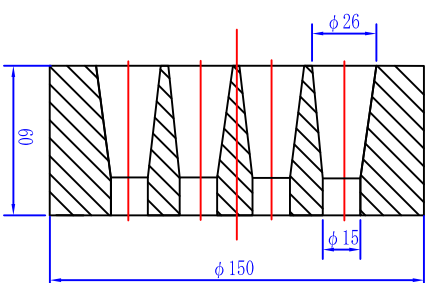
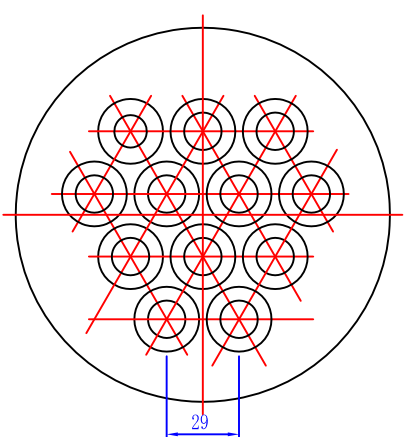
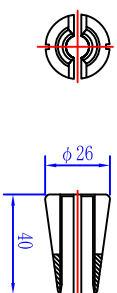
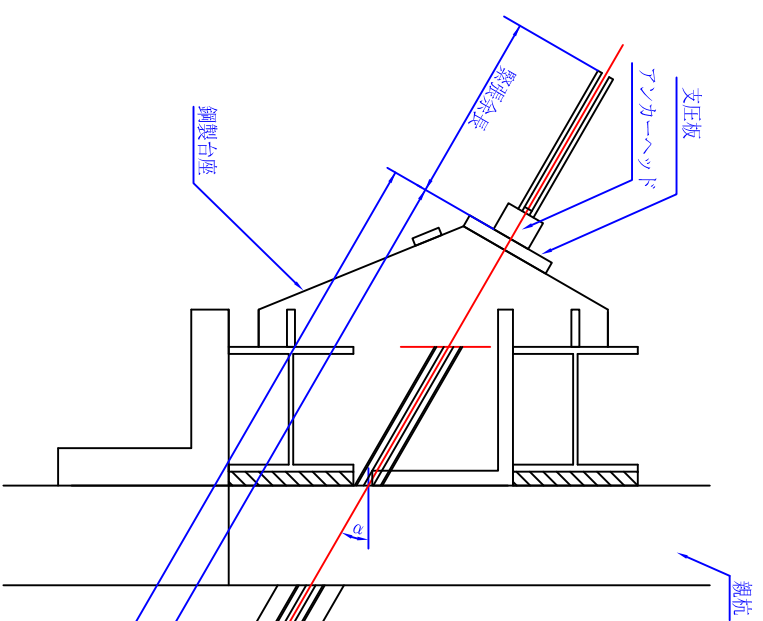


VSL残置式アンカー (塗布タイプ) (E5-9) 注入パイプ有

くさび E5 S=1/3

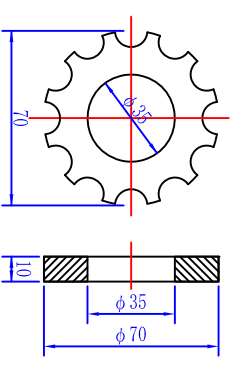
アンカーヘッド E5-12 S=1/3

支圧板 E5-12 S=1/3

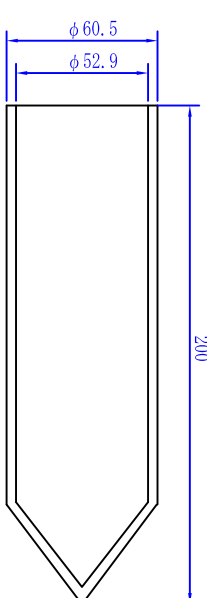
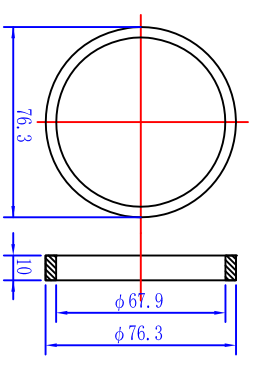


パイロットキヤッツ 3型 S=1/3
φ60.5/52.9×200

スベークー 2型 S=1/3
φ70×10



スチールリソグ 3型 S=1/3
φ76.3×10



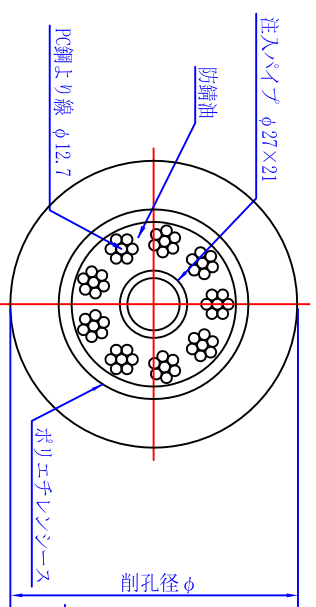
アンカー材料表

名称	型式	仕様	単位	数量
PC鋼より線	E5	φ12.7mm	kg	9
アンカーヘッド	E5-12	φ12.7mm用	組	1
支圧板	E5-12		枚	1
パイロットキヤッツ	3型	φ60.5/52.9×200	個	1
スベークー	2型	φ70×10	個	1
スチールリソグ	3型	φ76.3×10	個	1
ポリエチレンソース			m	
注入パイプ		φ27/21	m	
鋼製台座			個	1

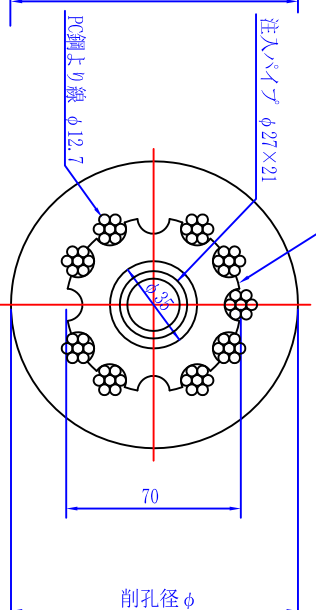
外径	内径
76	66

ポリエチレンソース径

A-A断面図 S=1/3



B-B断面図 S=1/3



※A3出力図面では、幅広ボルトナット(A1)の2枚を2枚表示します。

※スベークーピッチは一例をあげている

2012.02.20