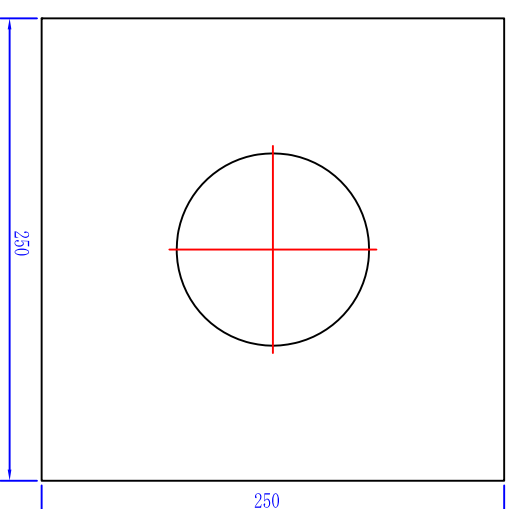
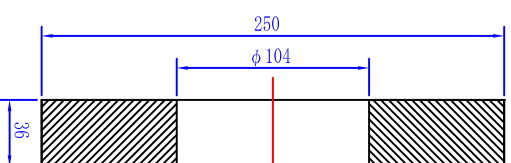
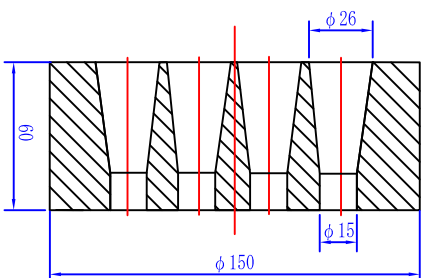
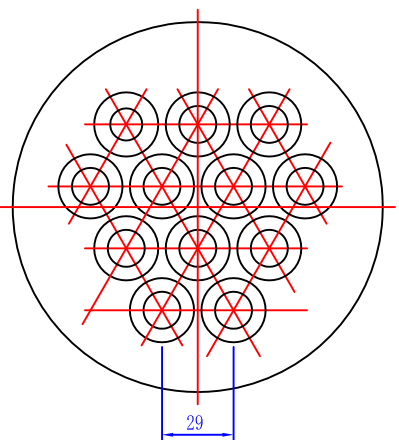
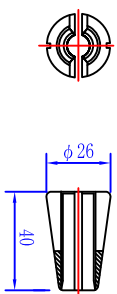
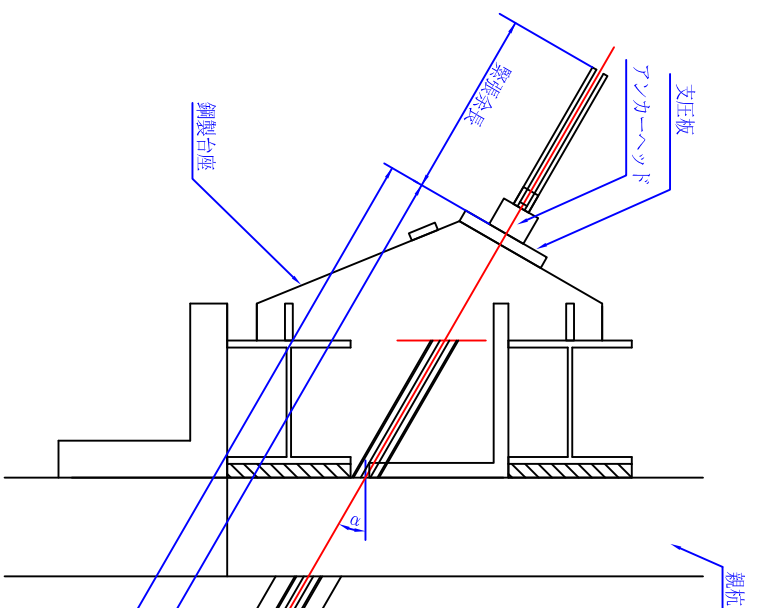


VSL残置式アンカー (塗布タイプ) (E5-10) 注入パイプ有

くさび E5 S=1/3

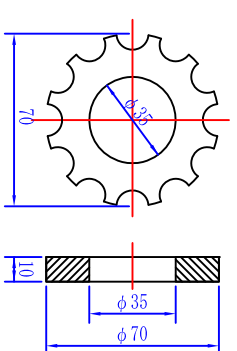
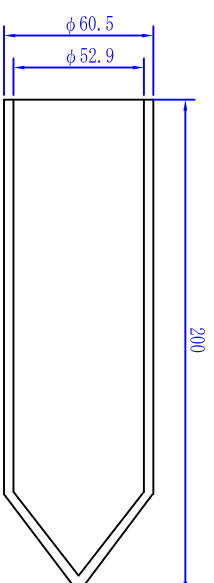
アンカーヘッド E5-12 S=1/3

支圧板 E5-12 S=1/3



パイロットキヤッツ 3型 S=1/3
φ60.5/52.9×200

スパーサー 2型 S=1/3
φ70×10



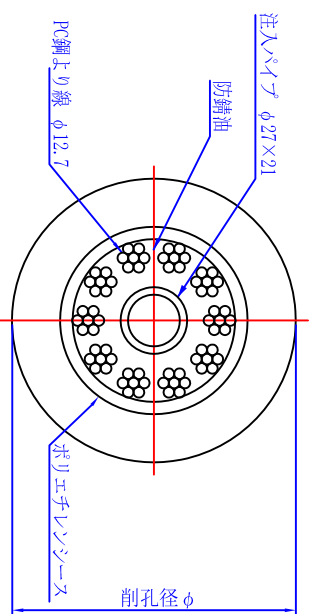
ポリエチレンシース径

外径	内径
76	66

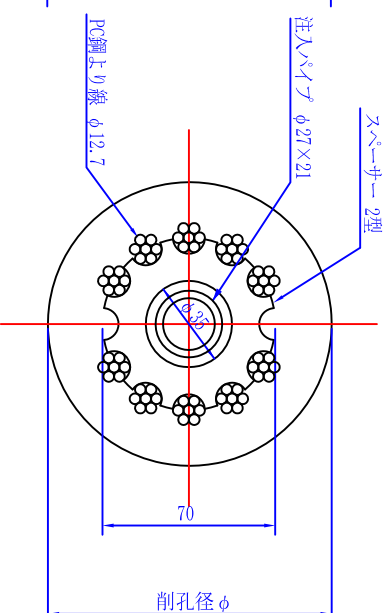
アンカー材料表

名称	型式	仕様	単位	数量
PC鋼より線	E5	φ12.7mm	kg	10
くさび	E5-12	φ12.7mm用	組	1
アンカーヘッド	E5-12		個	1
支圧板	E5-12		枚	1
パイロットキヤッツ	3型	φ60.5/52.9×200	個	1
スパーサー	2型	φ70×10	個	1
スチールリソング	3型	φ76.3×10	個	1
ポリエチレンシース			m	
注入パイプ		φ27/21	m	
鋼製台座			個	1

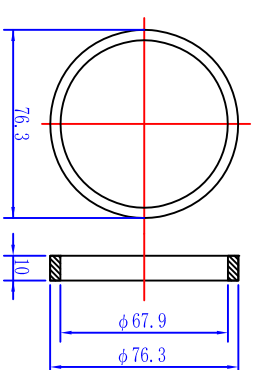
A-A断面図 S=1/3



B-B断面図 S=1/3



スチールリソング 3型 S=1/3
φ76.3×10



※A3出力図面では、欄外がオリソナル(A1)の1/2に成りまゝ。