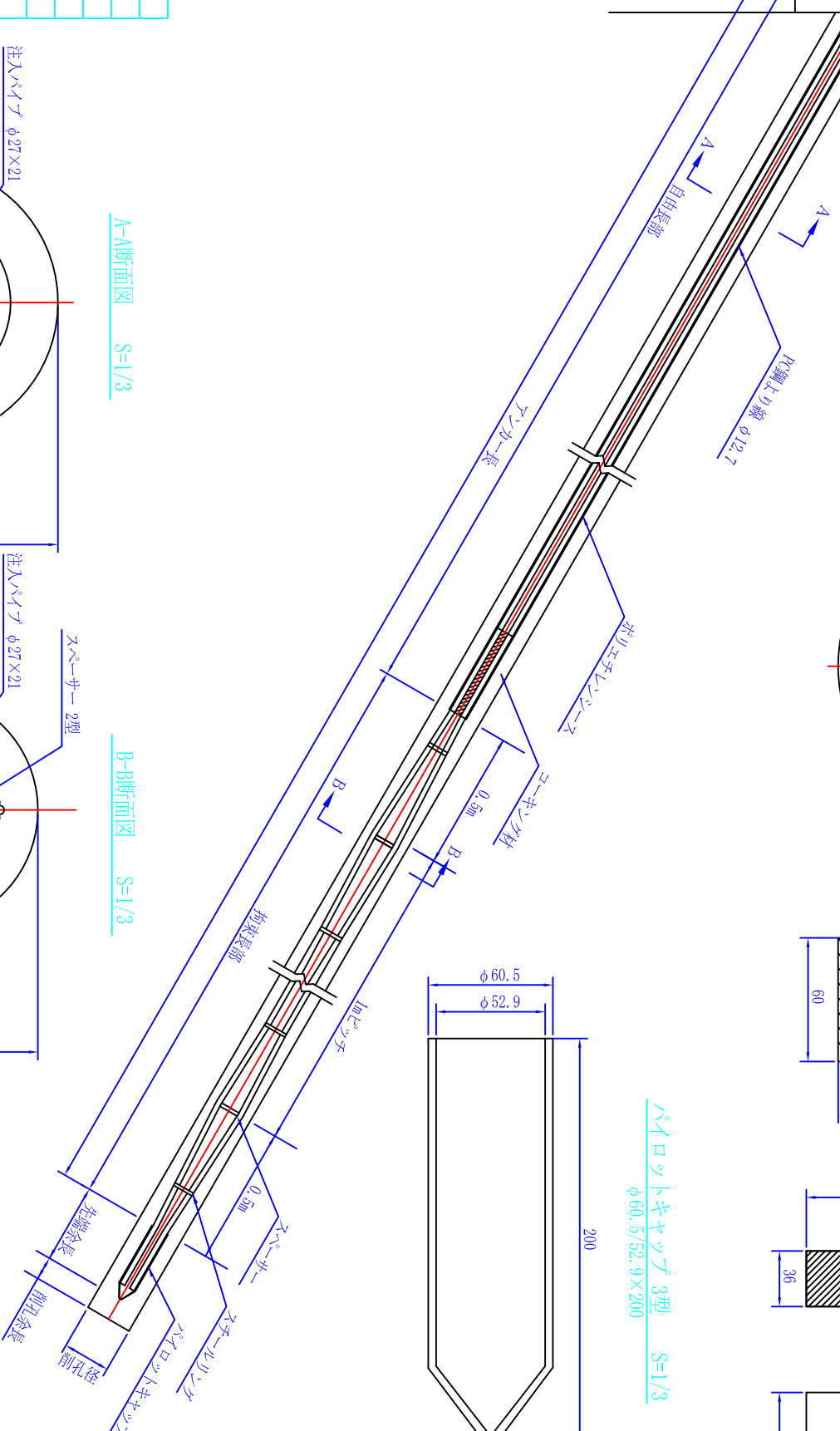
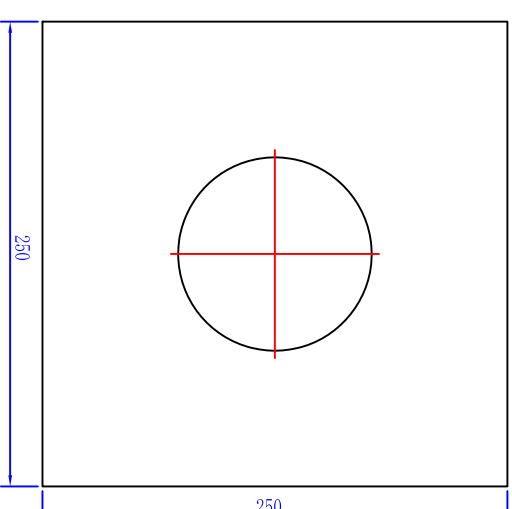
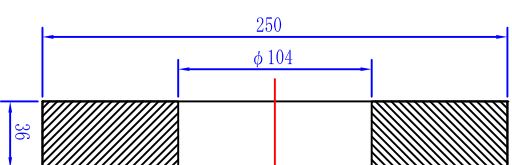
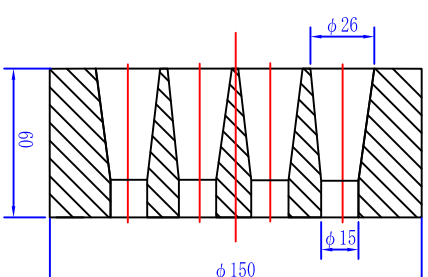
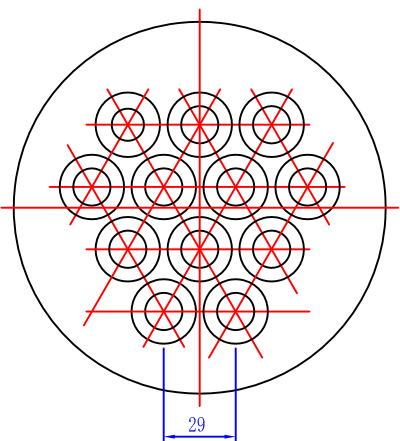
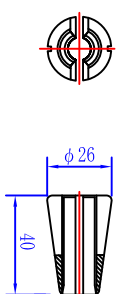
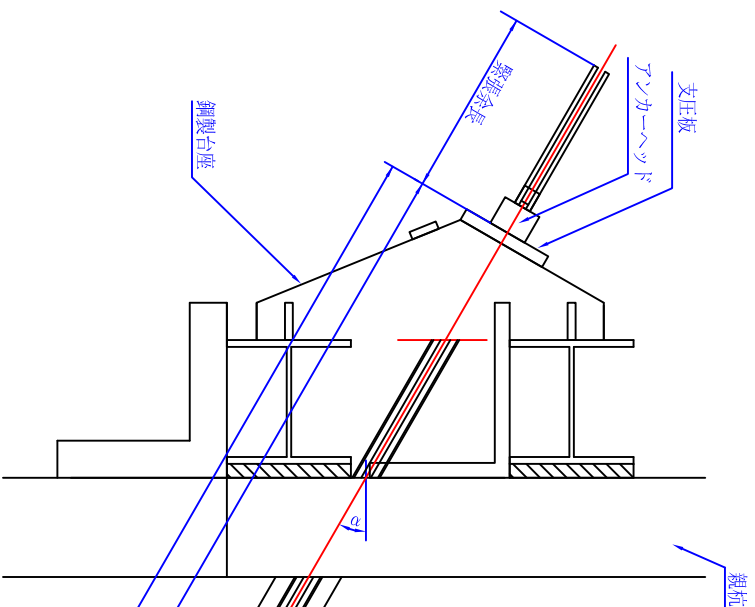


VSL残置式アンカー (塗布タイプ) (E5-11) 注入パイプ有

＜さび＞ E5 S=1/3

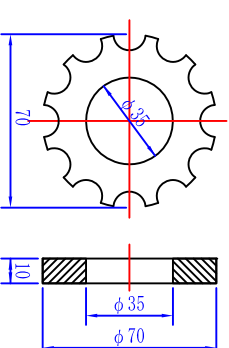
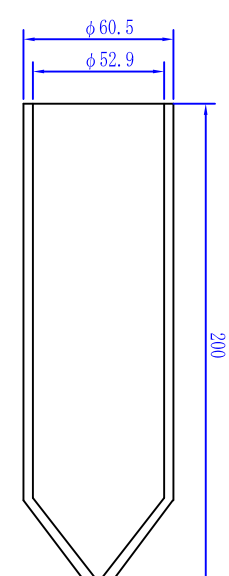
アンカーヘッド E5-12 S=1/3

支圧板 E5-12 S=1/3



パイロットキヤッツ 3型 S=1/3
φ60.5/52.9×200

スベークー 2型 S=1/3
φ70×10



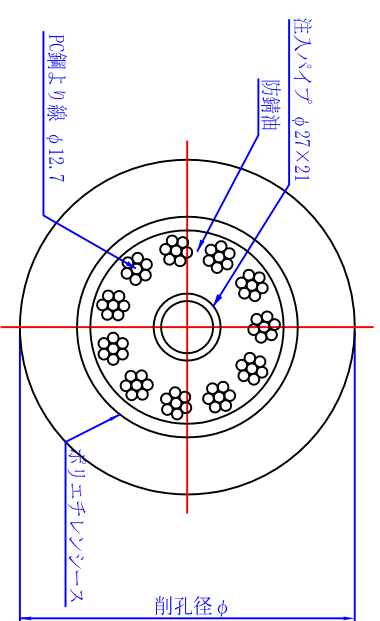
外径	内径
89	78

ポリエチレンシース径

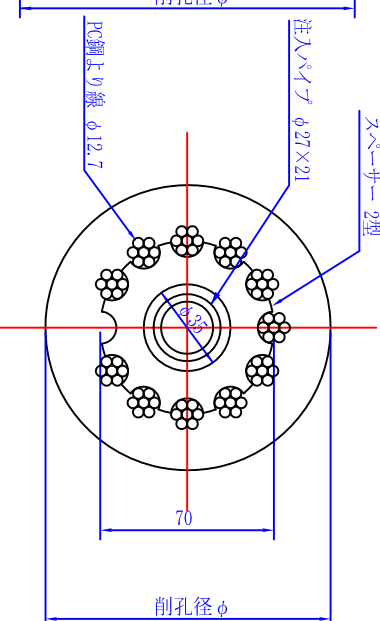
アンカー材料表

名称	型式	仕様	単位	数量
PC鋼上り線	E5	φ12.7mm	kg	11
＜さび＞	E5	φ12.7mm用	組	1
アンカーヘッド	E5-12		個	1
支圧板	E5-12		枚	1
パイロットキヤッツ	3型	φ60.5/52.9×200	個	1
スベークー	2型	φ70×10	個	1
スチールリソフ	3型	φ76.3×10	個	1
ポリエチレンシース			m	
注入パイプ		φ27 / 21	m	
鋼製台座			個	1

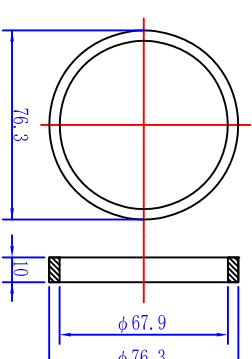
A-A断面図 S=1/3



B-B断面図 S=1/3



スチールリソフ 3型 S=1/3
φ76.3×10



※A3部力図面では、輪尺表示リソフ(A1)の/2に変わります。

2012.02.20