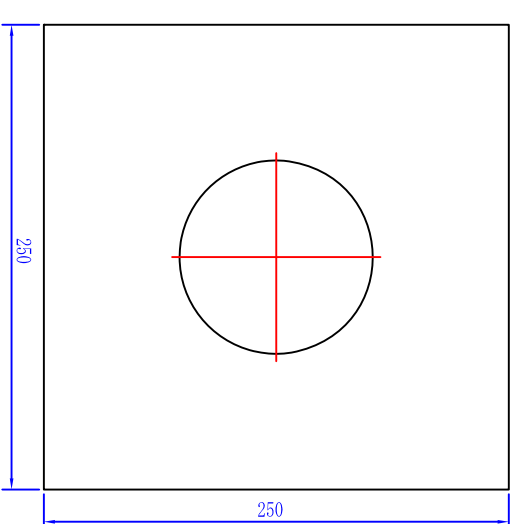
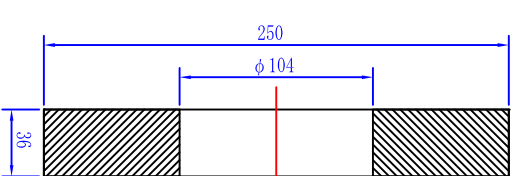
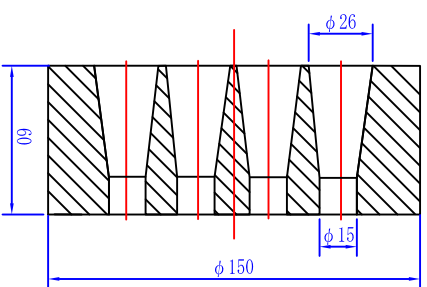
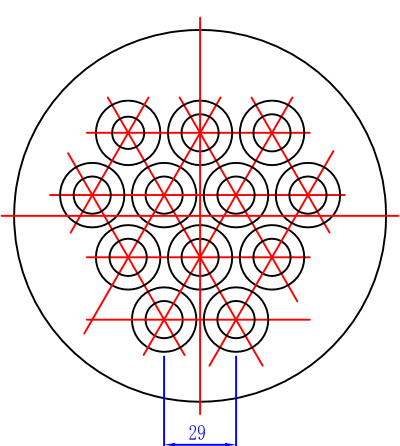
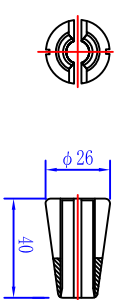
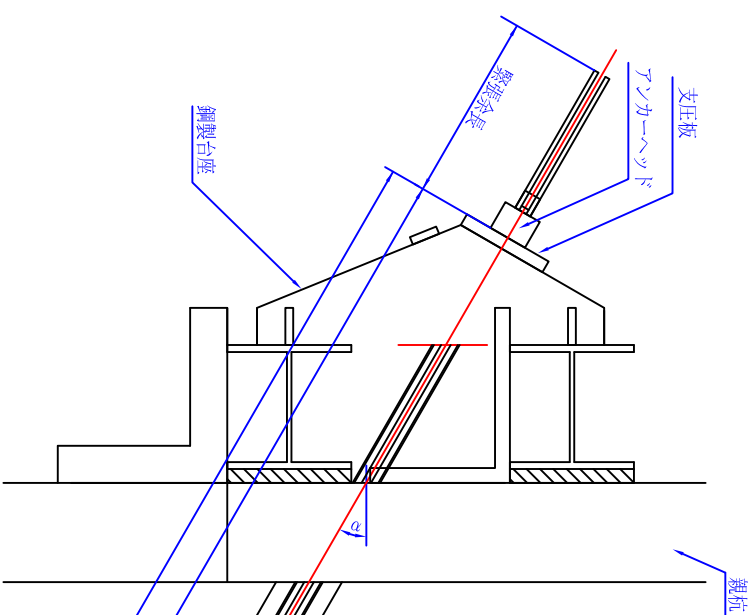


VSL残置式アンカー (塗布タイプ) (E5-12) 注入パイプ有

くさび E5 S=1/3
E5

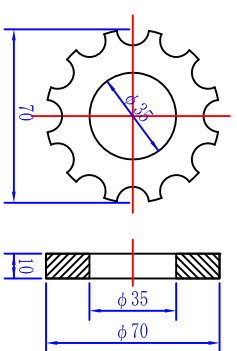
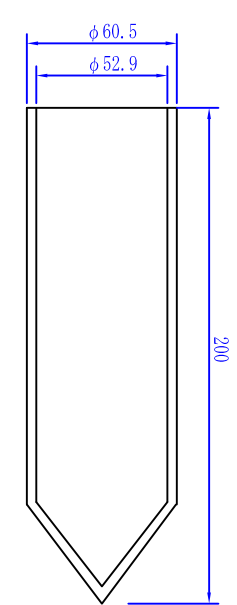
アンカーヘッド E5-12 S=1/3

支圧板 E5-12 S=1/3



パイロットキヤッツワ 3型 S=1/3
φ60.5/52.9×200

スチールリソフ 2型 S=1/3
φ70×10



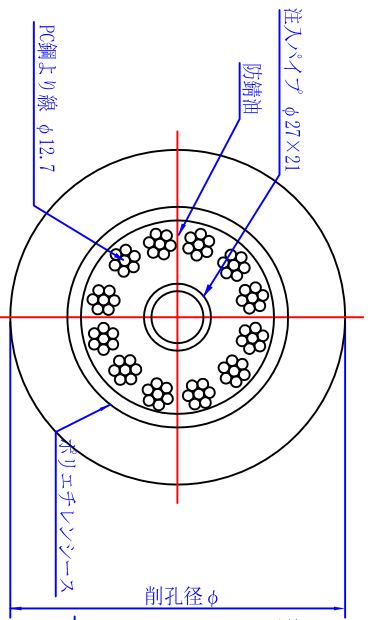
ポリエチレンシース径

外径	内径
89	78

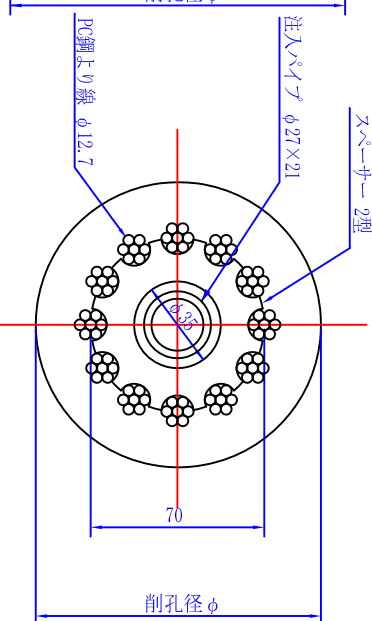
アンカー材料表

名称	型式	仕様	単位	数量
PC鋼上り線		φ12.7mm	kg	
くさび	E5	φ12.7mm用	組	12
アンカーヘッド	E5-12		個	1
支圧板	E5-12		枚	1
パイロットキヤッツワ	3型	φ60.5/52.9×200	個	1
スチールリソフ	2型	φ70×10	個	
スチールリソフ	3型	φ76.3×10	個	
ポリエチレンシース			m	
注入パイプ		φ27/21	m	
鋼製台座			個	1

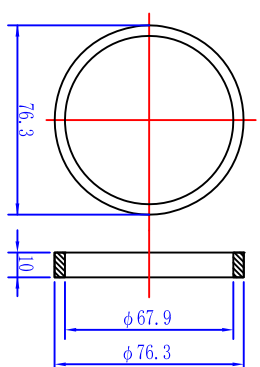
A-A断面図 S=1/3



B-B断面図 S=1/3



スチールリソフ 3型 S=1/3
φ76.3×10



※A3出力面では、縮尺がオリジナル(A1)の1/2になります。