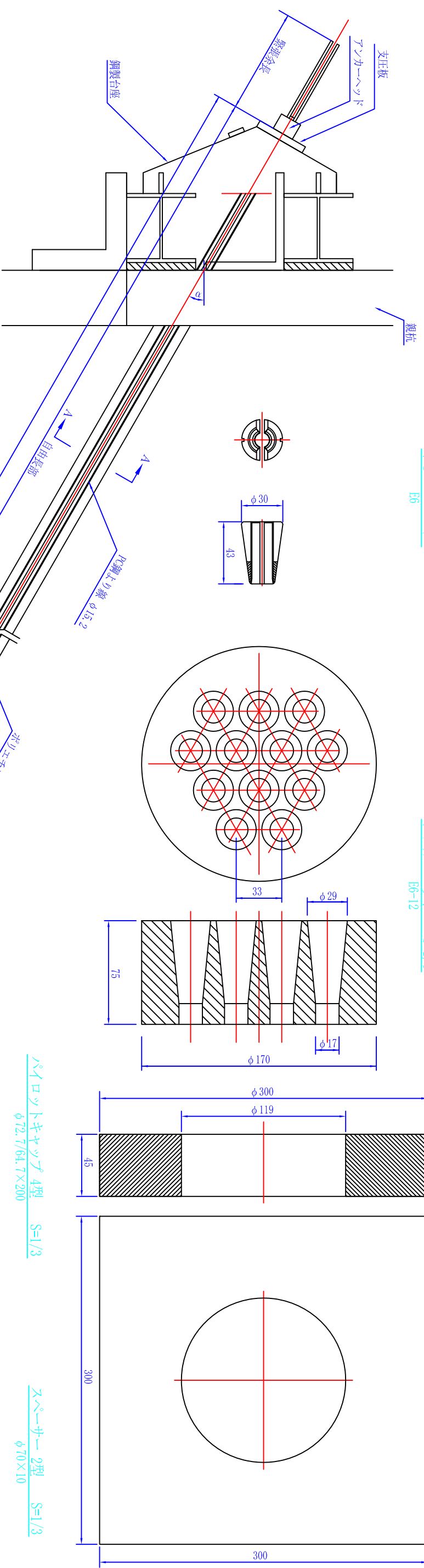


VSL残置式アンカー (塗布タイプ) (E6-10) 注入パイプ有

大きさ E6 S=1/3

アンカーヘッド E6-12 S=1/3

支圧板 E6-12 S=1/3

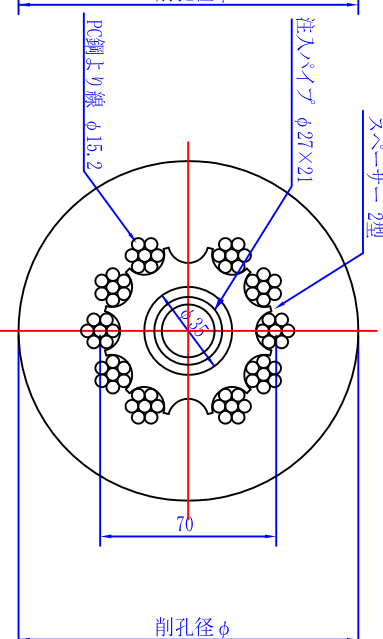
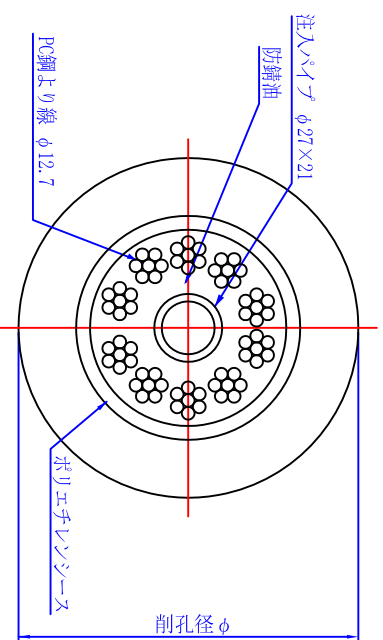


ポリエチレンシース径

外径	内径
89	78

アンカー材料表

名称	型式	仕様	単位	数量
PC鋼上り線	E6	φ15.2mm	kg	10
アンカーヘッド	E6-12	φ15.2mm用	個	1
支圧板	E6-12	E6-12	枚	1
パイロットキヤッツ	4型	φ72.7/φ41.7×200	個	1
スチーラー	2型	φ70×10	個	1
スチールリソグ	4型	φ89.1×15	個	1
ポリエチレンシース		φ27/21	m	1
注入パイプ			m	1
鋼製台座			個	1



パイロットキヤッツ 4型 S=1/3
φ72.7/φ41.7×200

スチーラー 2型 S=1/3
φ70×10

スチールリソグ 4型 S=1/3
φ89.1×15

※A3出力図面では、縮尺がオミット(A1)の1/2になります。

2012.02.20