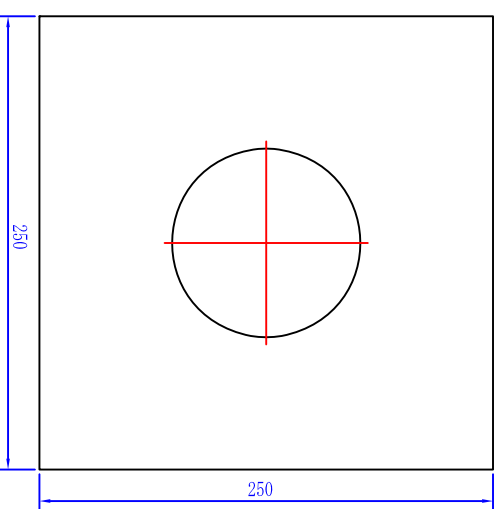
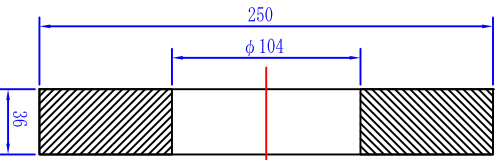
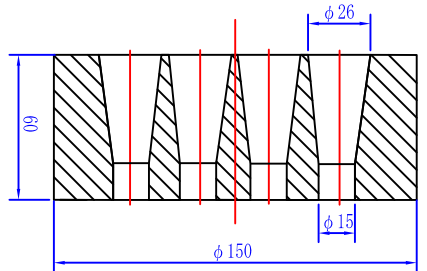
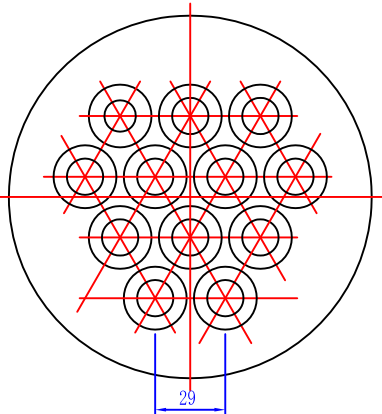
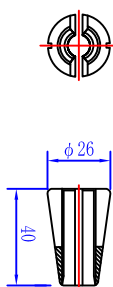
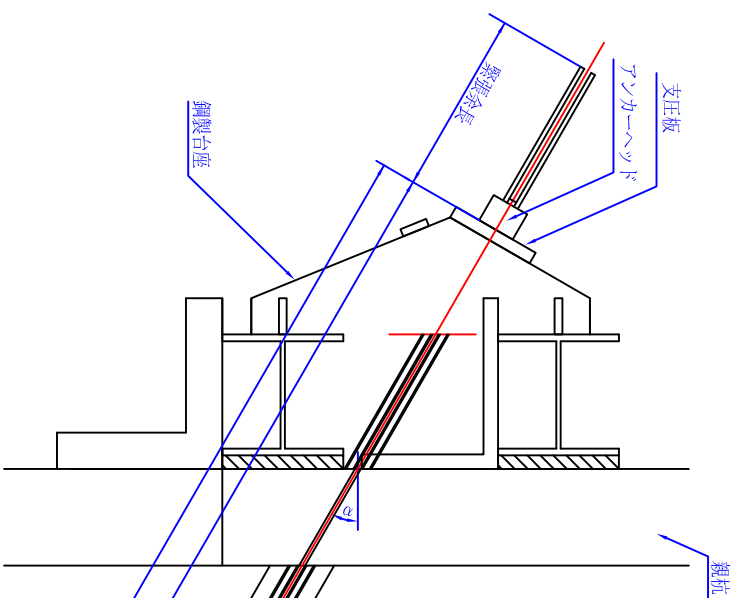


# VSL残置式アンカー (アンボンドタイプ) (E5-9) 注入パイプ無し

くさび E5 S=1/3

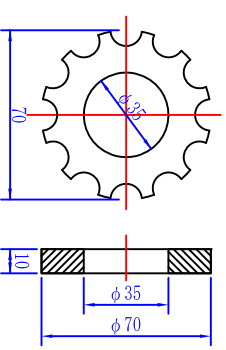
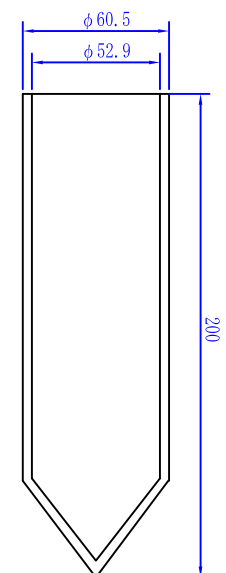
アンカーヘッド E5-12 S=1/3

支圧板 E5-12 S=1/3

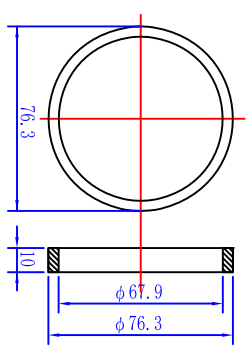


パイロットキヤッツフ 3型 S=1/3  
φ60.5/52.9×200

スベークー 2型 S=1/3  
φ70×10



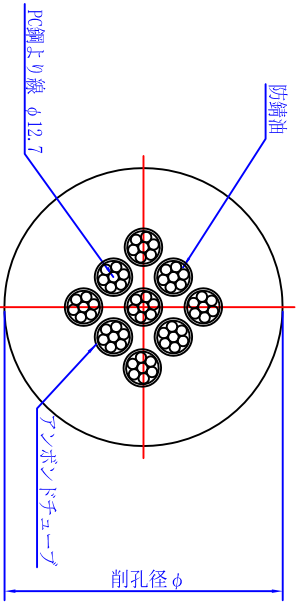
スチールリソング 3型 S=1/3  
φ76.3×10



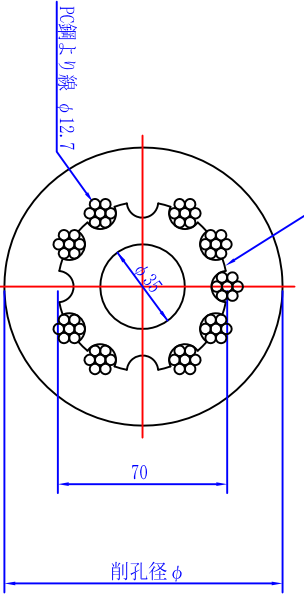
アンカー材料表

名称	型式	仕様	単位	数量
PC鋼より線		φ12.7mm	k/g	9
くさび	E5	φ12.7mm用	組	1
アンカーヘッド	E5-12		個	1
支圧板	E5-12		枚	1
パイロットキヤッツフ	3型	φ60.5/52.9×200	個	1
スベークー	2型	φ70×10	個	1
スチールリソング	3型	φ76.3×10	個	1
アンボンドチューブ		φ15.5 / 13.5	m	
鋼製台座			個	1

A-A断面図 S=1/3



B-B断面図 S=1/3



\*A3断面図では、線Rがオシタル(A1)の/2に近くなります。

\*スベークーレッチは、側面あげている