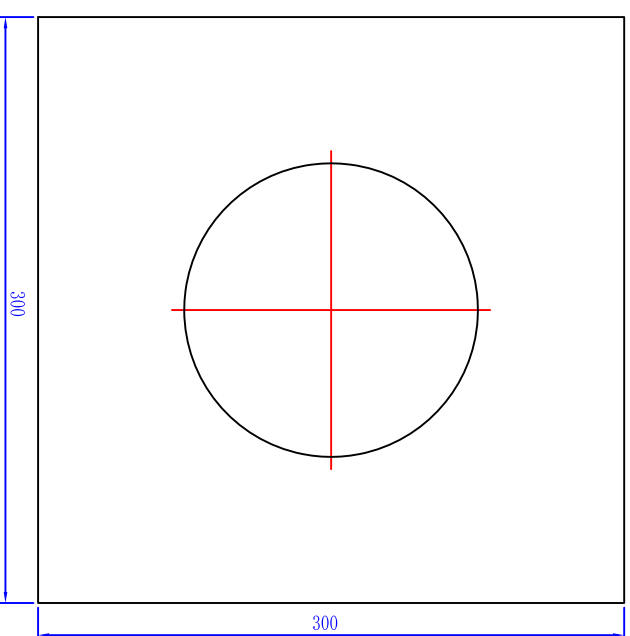
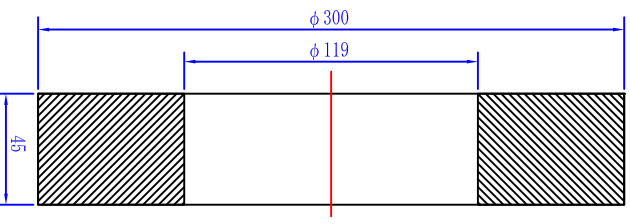
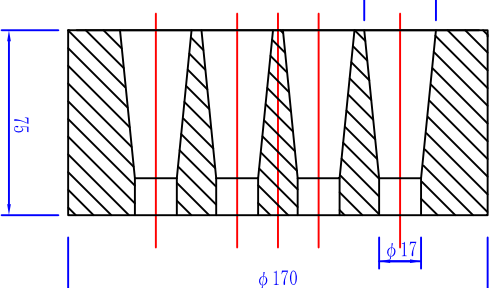
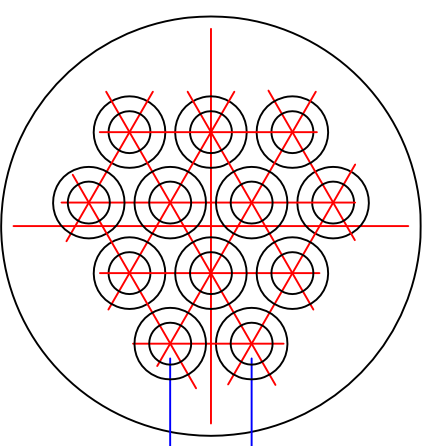
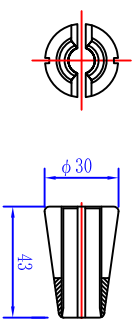
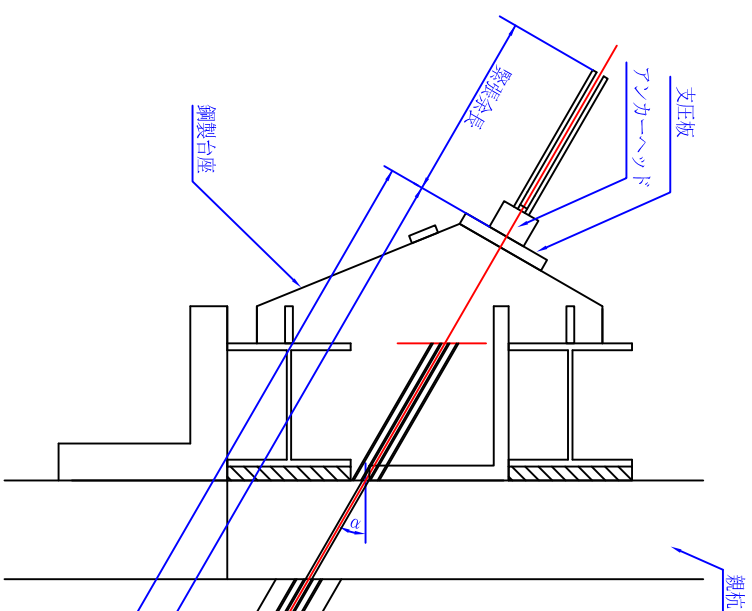


# VSI残置式アンカー (アンボンドタイプ) (E6-9) 注入パイプ無し

＜サイズ＞ S=1/3  
E6

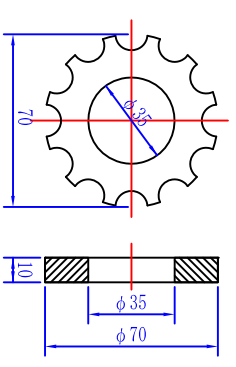
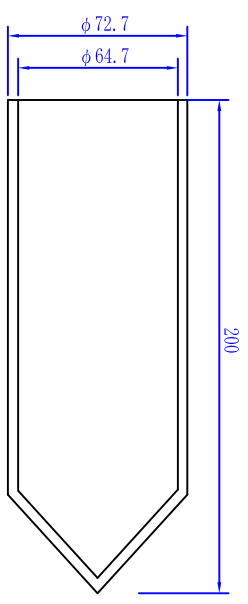
アンカーヘッド S=1/3  
E6-12

支圧板 S=1/3  
E6-12

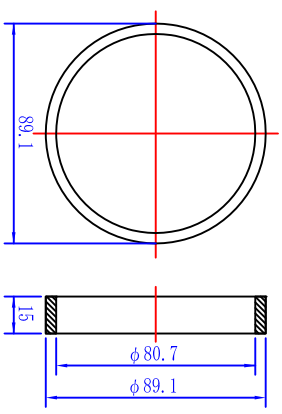


パイロットキヤツプ 4型 S=1/3  
φ72.7/64.7×200

スチーサー 2型 S=1/3  
φ70×10



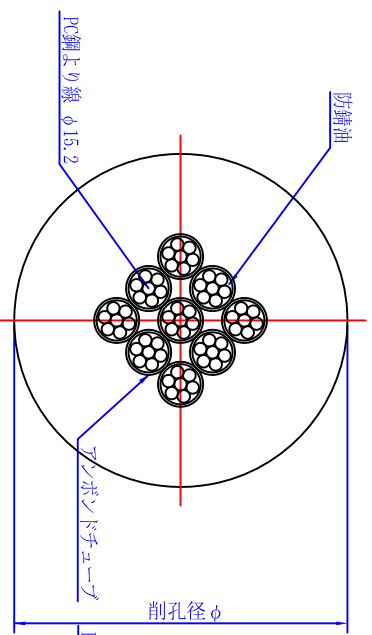
スチールリソフ 4型 S=1/3  
φ89.1×15



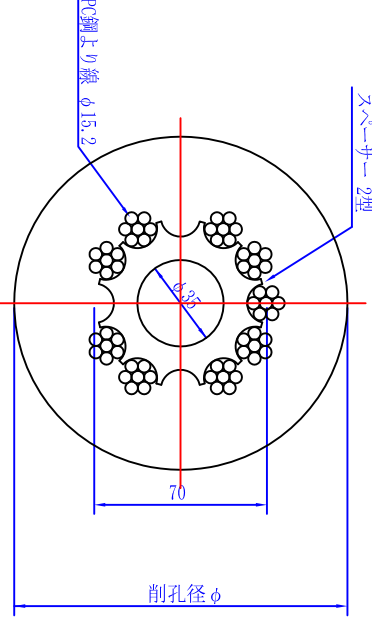
アンカー材料表

名称	型式	仕様	単位	数量
PC鋼上り線	E6	φ15.2mm	kg	9
くさび	E6-12	φ15.2mm用	組	1
アンカーヘッド	E6-12		個	1
支圧板	E6-12		枚	1
パイロットキヤツプ	4型	φ72.7/64.7×200	個	1
スチーサー	2型	φ70×10	個	1
スチールリソフ	4型	φ89.1×15	個	1
アンボンドチューブ		φ18.3 / 16.3	m	
鋼製台座			個	1

A-A断面図 S=1/3



B-B断面図 S=1/3



※A3出力図面では、鋼尺がリソフ(A1)の1/2に成りまゝ。

※スチーサーピッチは一例をあげている