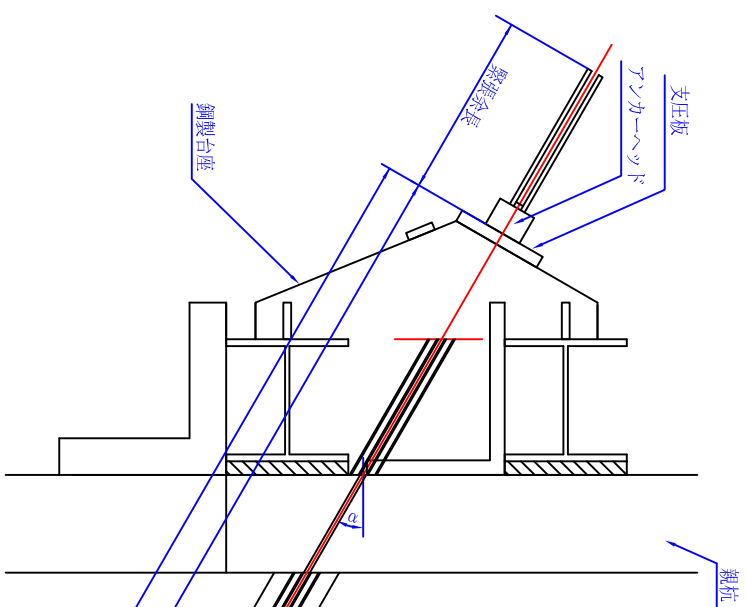
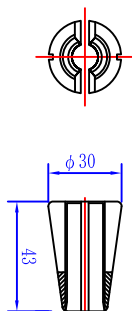


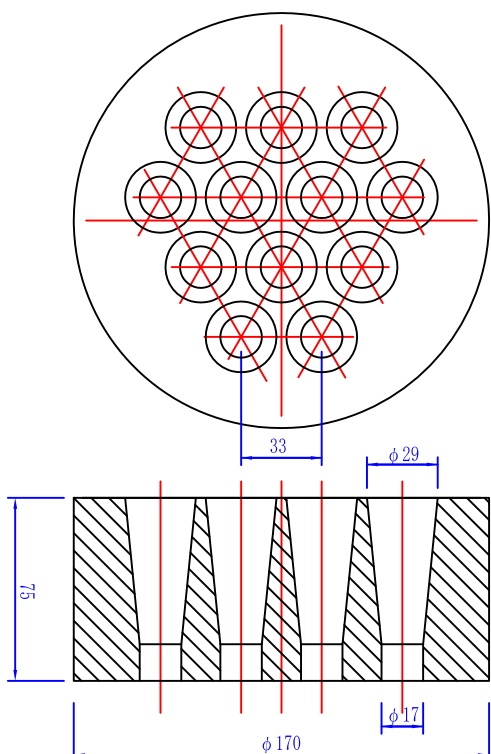
VSL残置式アンカー (アンボンドタイプ) (E6-12) 注入パイプ無し



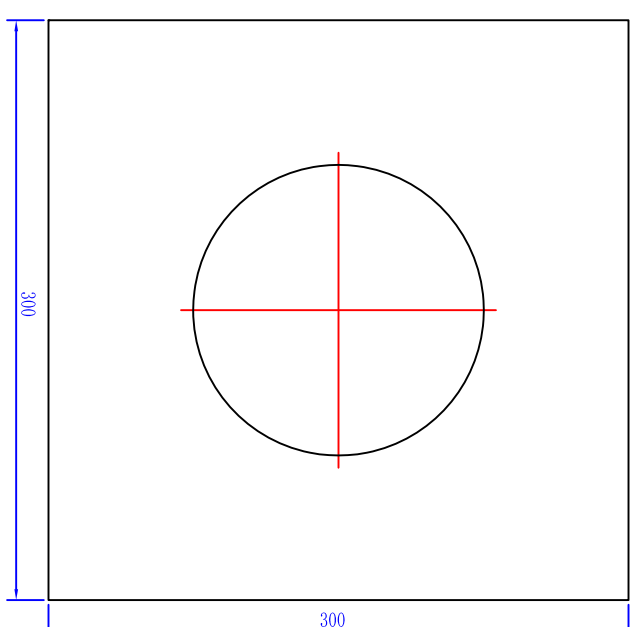
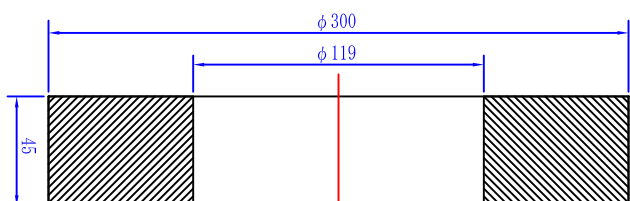
くさび E6 S=1/3



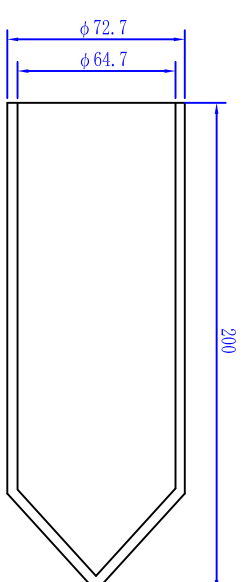
アンカーヘッド E6-12 S=1/3



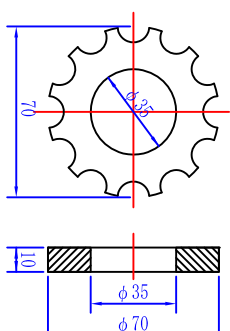
支圧板 E6-12 S=1/3



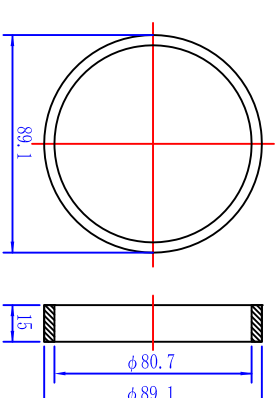
ハシロットキヤット4型 S=1/3
φ72.7/64.7×200



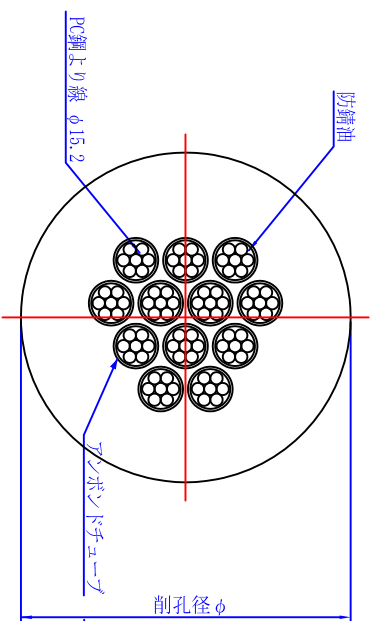
スベーサー2型 S=1/3
φ70×10



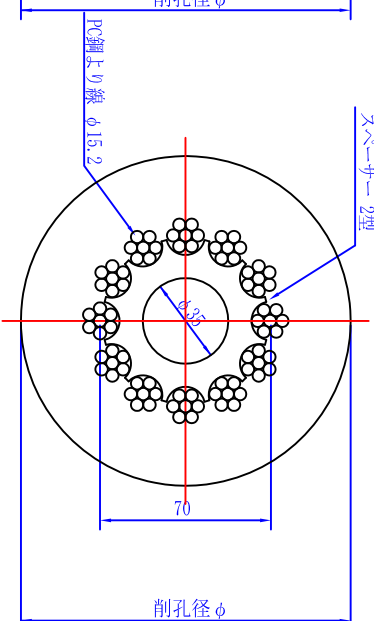
スチールリング4型 S=1/3
φ89.1×15



A-A断面図 S=1/3



B-B断面図 S=1/3



アンカー材料表

名称	型式	仕様	単位	数量
PC鋼より線	E6	φ15.2mm	kg	12
くさび	E6	φ15.2mm用	個	1
アンカーヘッド	E6-12		個	1
支圧板	E6-12		枚	1
ハシロットキヤット	4型	φ72.7/64.7×200	個	1
スベーサー	2型	φ70×10	個	1
スチールリング	4型	φ89.1×15	個	1
アンボンドチューブ		φ18.3 / 16.3	m	
鋼製台座			個	1

※A3出力容量では、補正がオシラブル(A1)の1/2に及びます。

※スベーサーピッチは一例をあげている