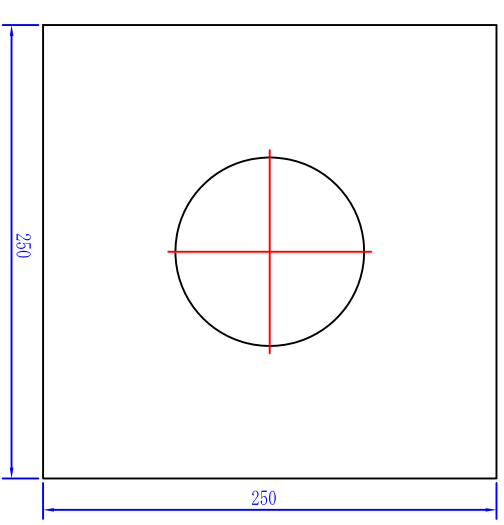
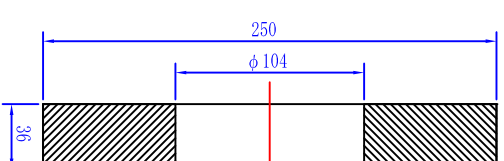
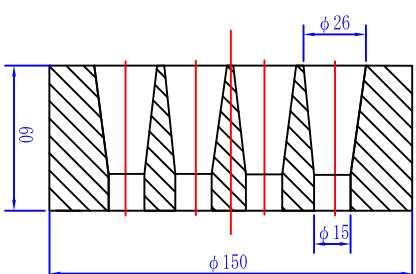
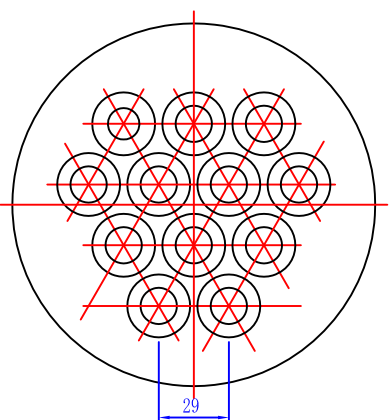
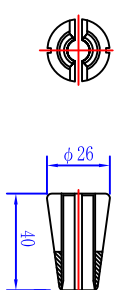
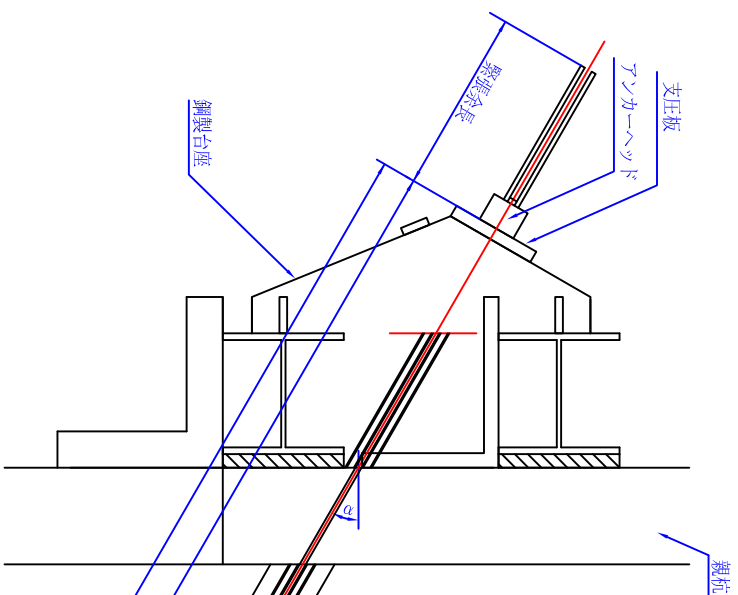


VSI残置式アンカー (アンボンドタイプ) (E5-9) 注入パイプ有

くさび E5 S=1/3

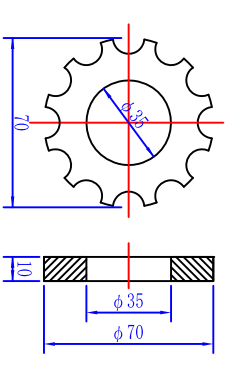
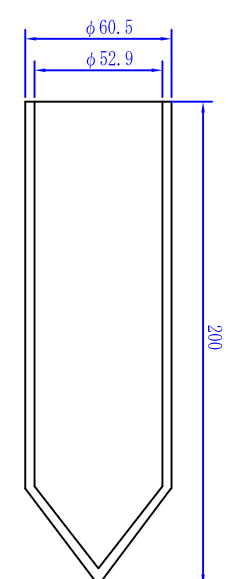
アンカーヘッド E5-12 S=1/3

支圧板 E5-12 S=1/3

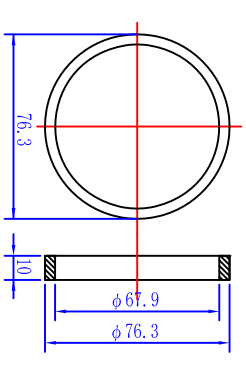


パイロットキヤッツ 3型 S=1/3
φ60.5/φ2.9×200

スチールカー 2型 S=1/3
φ70×10



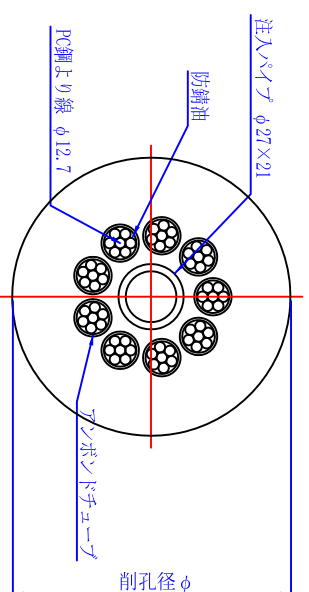
スチールリソダ 3型 S=1/3
φ76.3×10



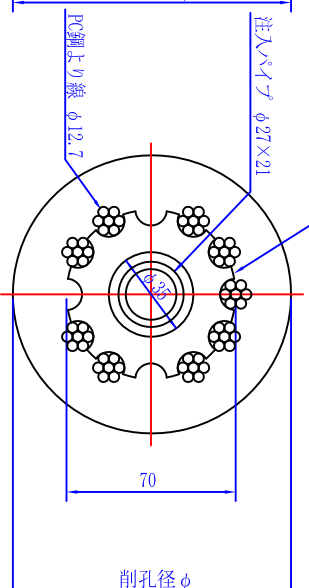
アンカー材料表

名称	型式	仕様	単位	数量
PC鋼上り線	E5	φ12.7mm	kg	9
くさび	E5	φ12.7mm用	組	1
アンカーヘッド	E5-12		個	1
支圧板	E5-12		枚	1
パイロットキヤッツ	3型	φ60.5/φ2.9×200	個	1
スチールカー	2型	φ70×10	個	1
スチールリソダ	3型	φ76.3×10	個	1
アンボンドチューブ		φ15.5 / 13.5	m	
注入パイプ		φ27 / 21	m	
鋼製台座			個	1

A-A断面図 S=1/3



B-B断面図 S=1/3



※A3断面図では、縮尺がオリジナル(A1)の1/2に変わります

※スチールカーは一例をあげている