

VSL残置式アンカー (アンボンドタイプ) (E6-9) 注入パイプ有

支圧板 S=1/3

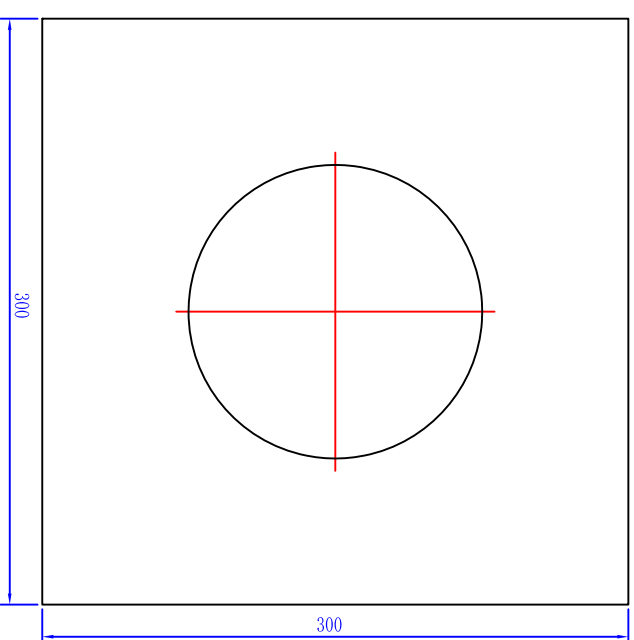
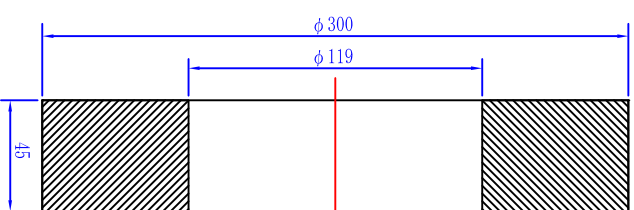
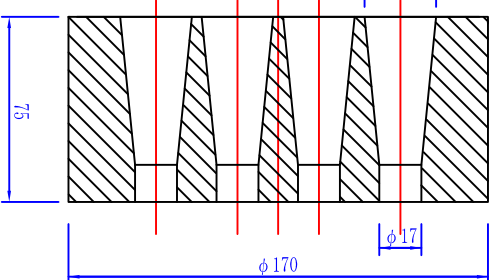
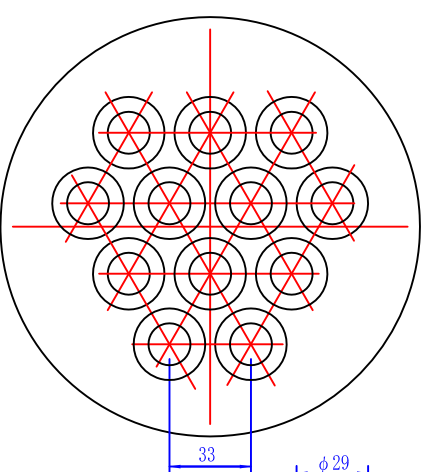
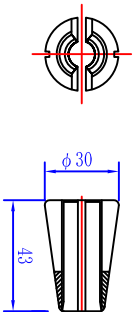
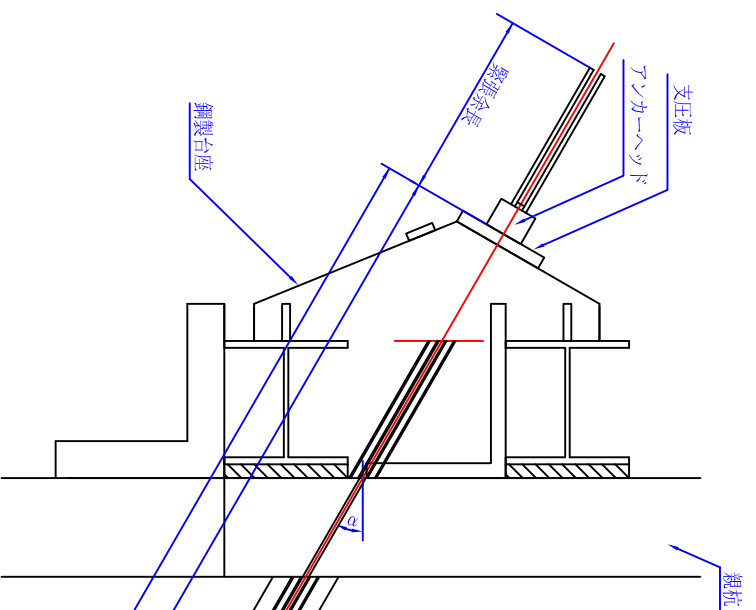
E6-12

＜さび＞ S=1/3

E6

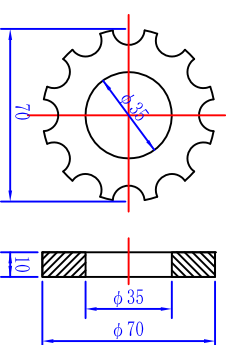
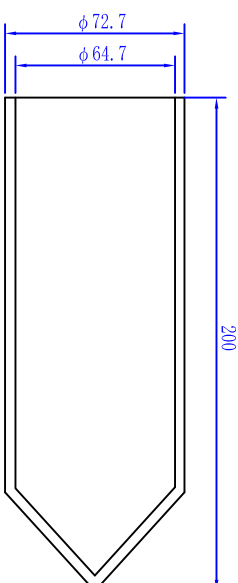
アンカーヘッド S=1/3

E6-12

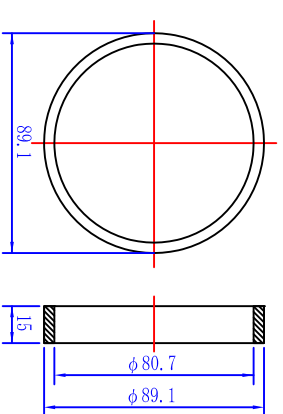


パイロットキヤッツ 4型 S=1/3
φ72.7/64.7×200

スチールリソング 2型 S=1/3
φ70×10



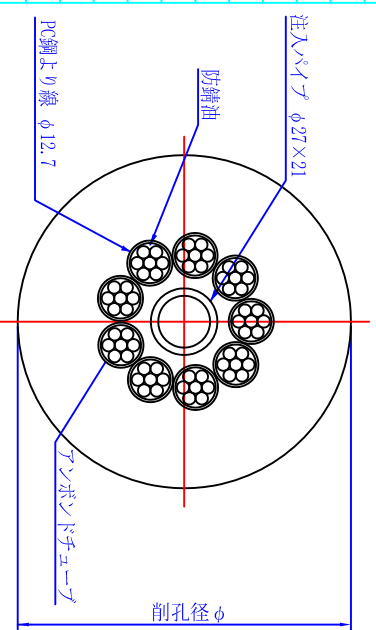
スチールリソング 4型 S=1/3
φ89.1×15



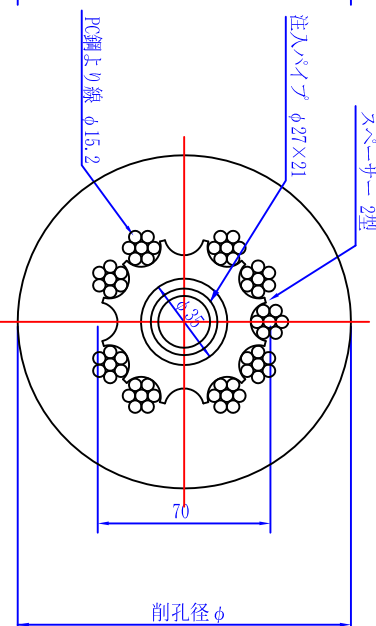
アンカー材料表

名称	型式	仕様	単位	数量
PC鋼上り線	E6	φ15.2mm	kg	9
アンカーヘッド	E6-12	φ15.2mm用	個	1
支圧板	E6-12		枚	1
パイロットキヤッツ	4型	φ72.7/64.7×200	個	1
スチールリソング	2型	φ70×10	個	1
スチールリソング	4型	φ89.1×15	個	1
アンボンドチューブ		φ18.3 / 16.3	m	
注入パイプ		φ27 / 21	m	
鋼製台座			個	1

A-A断面図 S=1/3



B-B断面図 S=1/3



※A3出力図面では、欄外がリソング(A1)の1/2に縮小します。

※スチールリソングは一例をあげている