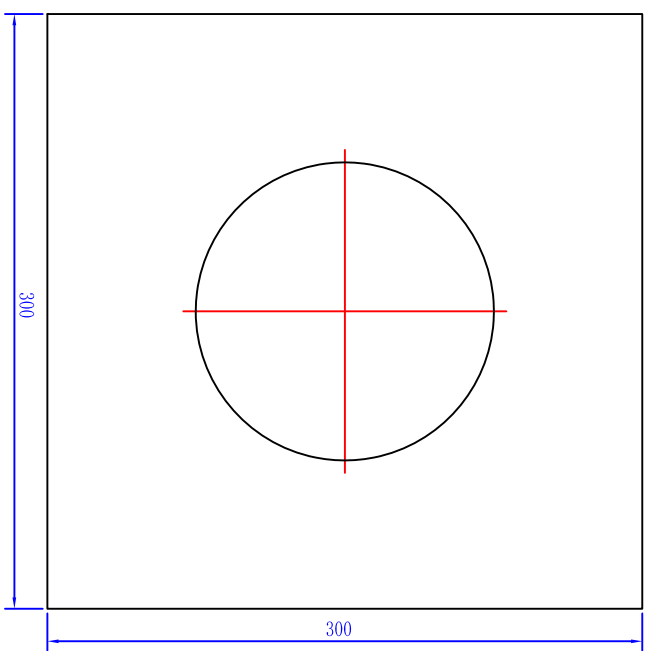
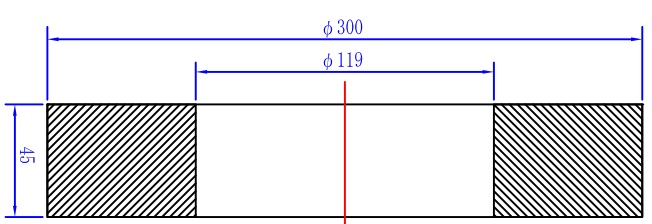
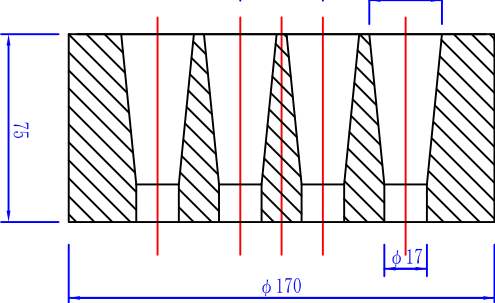
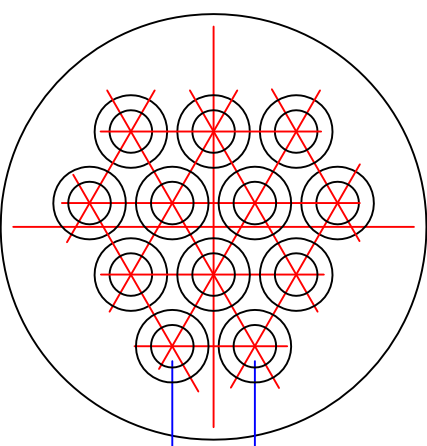
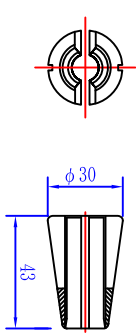
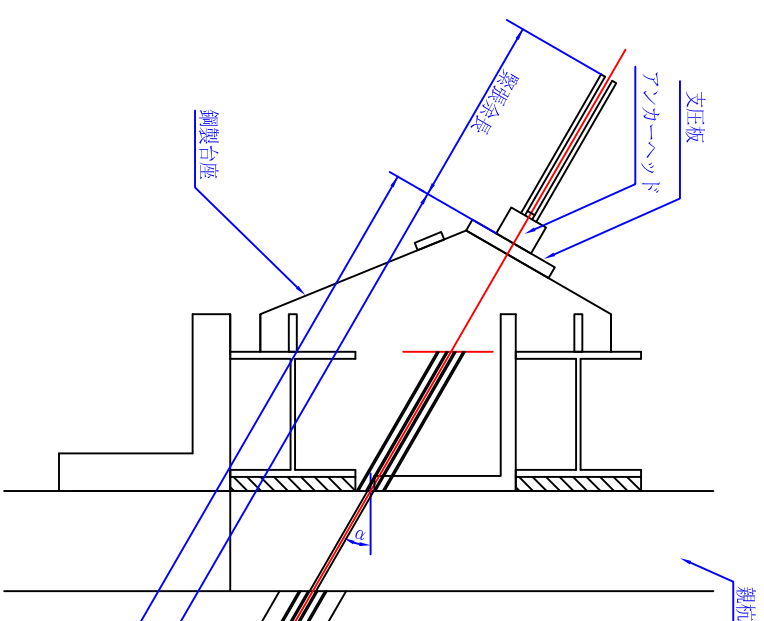


# VSL残置式アンカー (アンボンドタイプ) (E6-10) 注入パイプ有

くさび E6 S=1/3

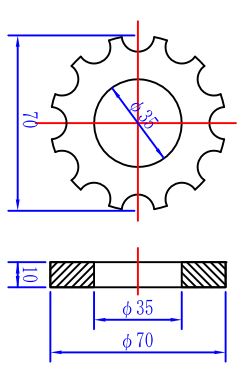
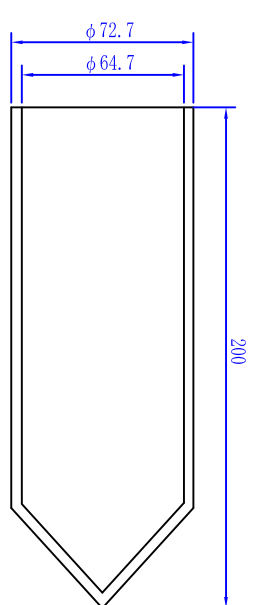
アンカーヘッド E6-12 S=1/3

支圧板 E6-12 S=1/3

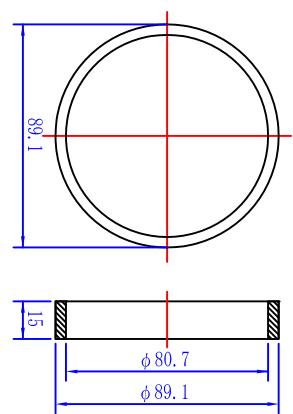


パイロットキヤツプ 4型 S=1/3  
φ72.7/φ4.7×200

スチーサー 2型 S=1/3  
φ70×10



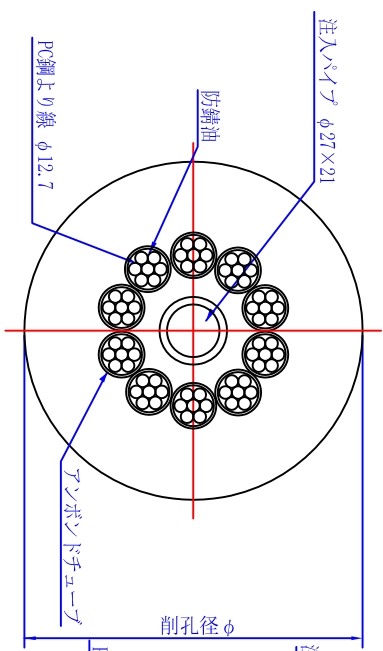
スチールリソング 4型 S=1/3  
φ89.1×15



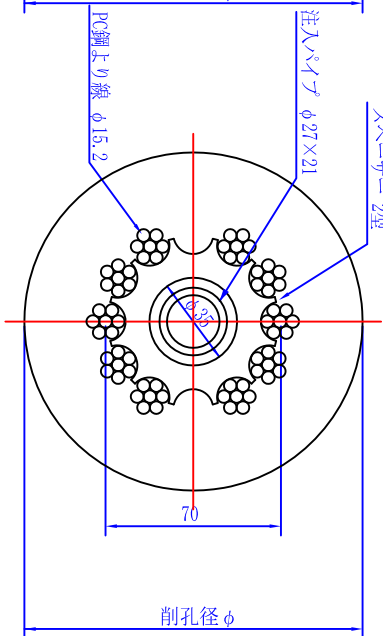
アンカー材料表

名称	型式	仕様	単位	数量
PC鋼上り線	E6	φ15.2mm	kg	
くさび	E6	φ15.2mm用	組	10
アンカーヘッド	E6-12		個	1
支圧板	E6-12		枚	1
パイロットキヤツプ	4型	φ72.7/φ4.7×200	個	1
スチーサー	2型	φ70×10	個	
スチールリソング	4型	φ89.1×15	個	
アンボンドタイプ		φ18.3 / 16.3	m	
注入パイプ		φ27 / 21	m	
鋼製台座			個	1

A-A断面図 S=1/3



B-B断面図 S=1/3



\*A3出力図面では、縮尺がヤリシタル(A1)の1/2に成りまます。

※スチーサーベツチは一側をおけしている