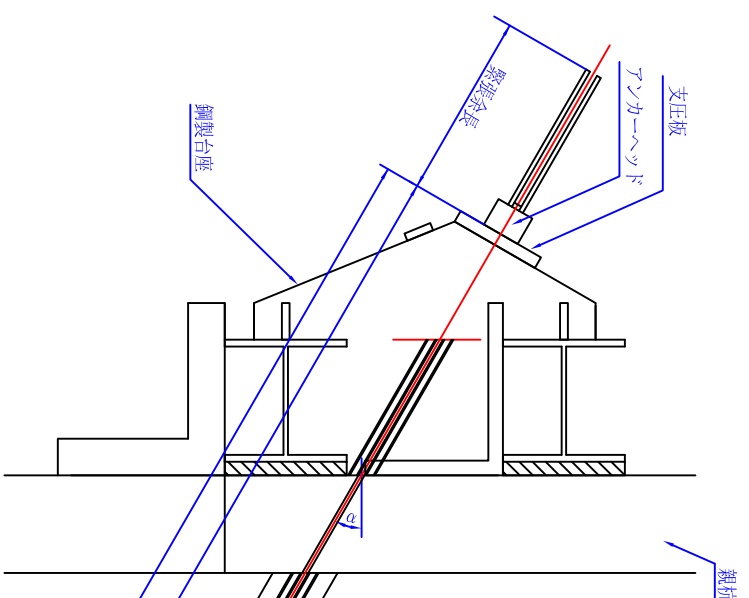


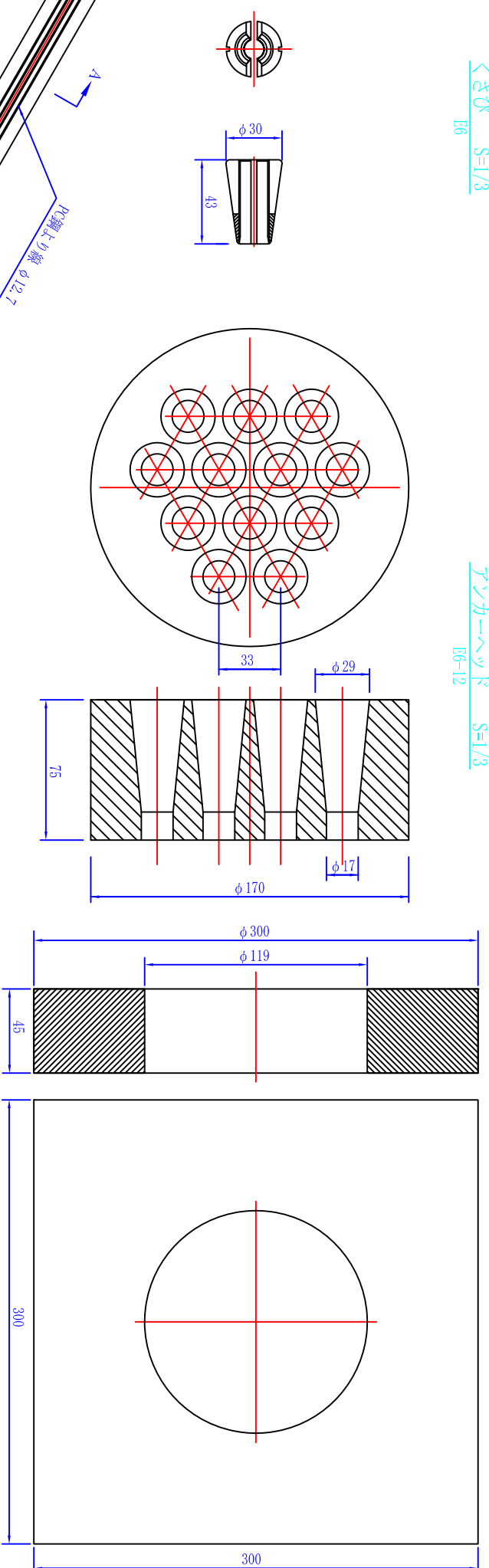
# VSL残置きアンカー (アンボンドタイプ) (E6-11) 注入パイプ有



くさび S=1/3  
E6  
E6-12

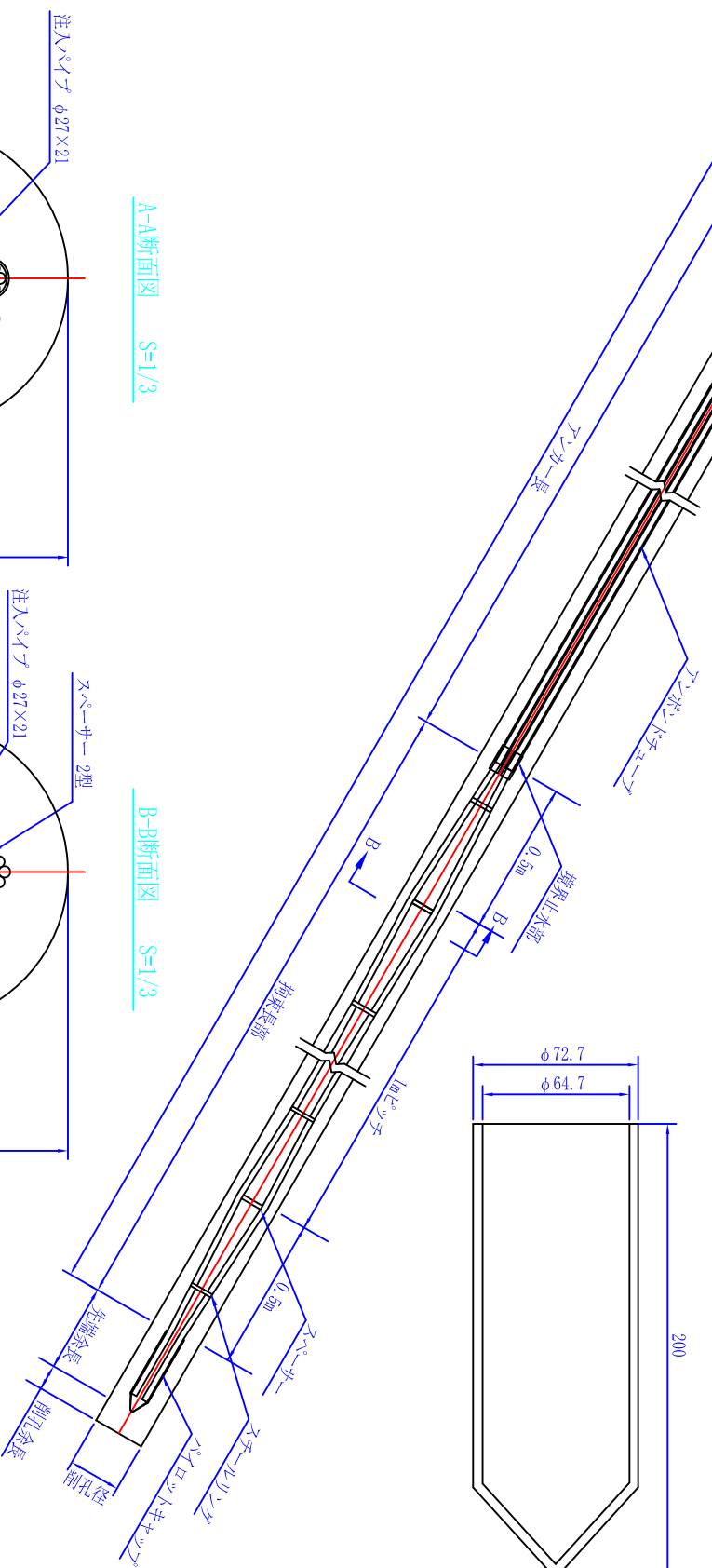
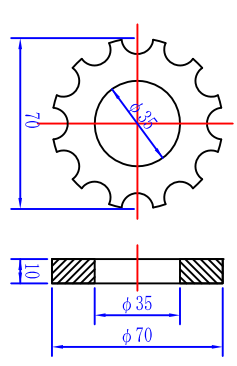
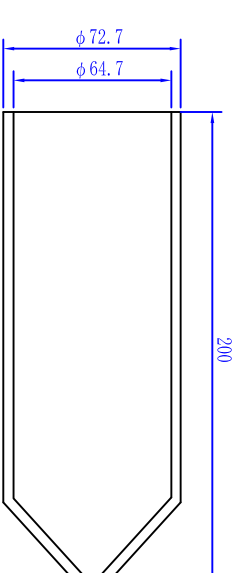
アンカーヘッド S=1/3  
E6-12

支圧板 S=1/3  
E6-12



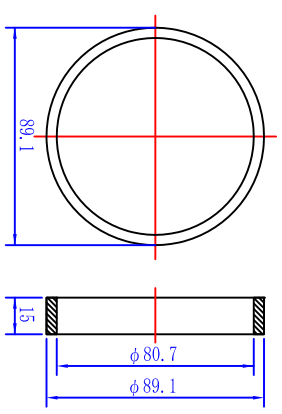
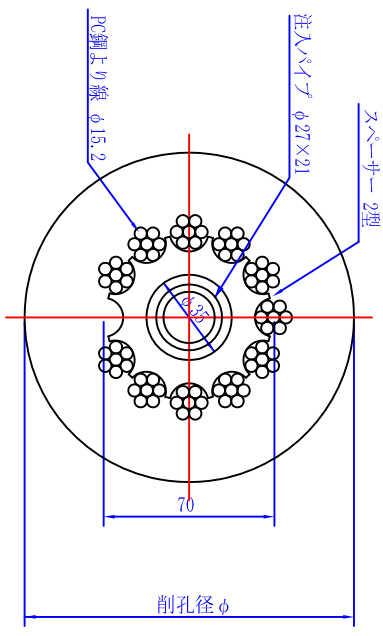
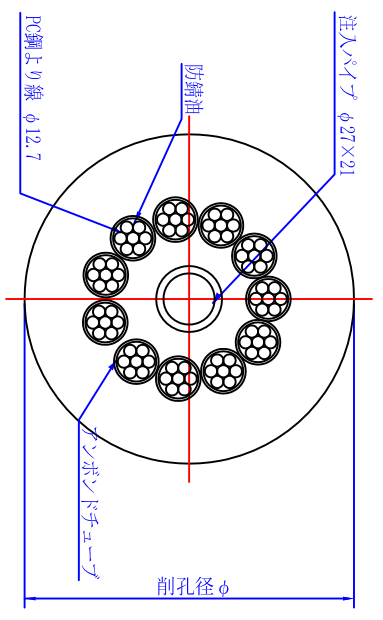
パレットキヤッツ4型 S=1/3  
φ72.7/64.7×200

スベーカー2型 S=1/3  
φ70×10



A-A断面図 S=1/3

B-B断面図 S=1/3



スベーカー2型 S=1/3  
φ89.1×15

## アンカー材料表

名称	型式	仕様	単位	数量
PC鋼より線	E6	φ15.2mm	kg	11
くさび	E6-12	φ15.2mm用	個	1
アンカーヘッド	E6-12		組	1
支圧板	E6-12		枚	1
パレットキヤッツ	4型	φ72.7/64.7×200	個	1
スベーカー	2型	φ70×10	個	1
スチールリング	4型	φ89.1×15	個	1
アンボンドタイプ		φ18.3 / 16.3	m	
注入パイプ		φ27 / 21	m	
鋼製台座			個	1

※A3出断面では、縮尺がリソカル(A1)の1/2に収まります

※スベーカーベリチは一例をあげている