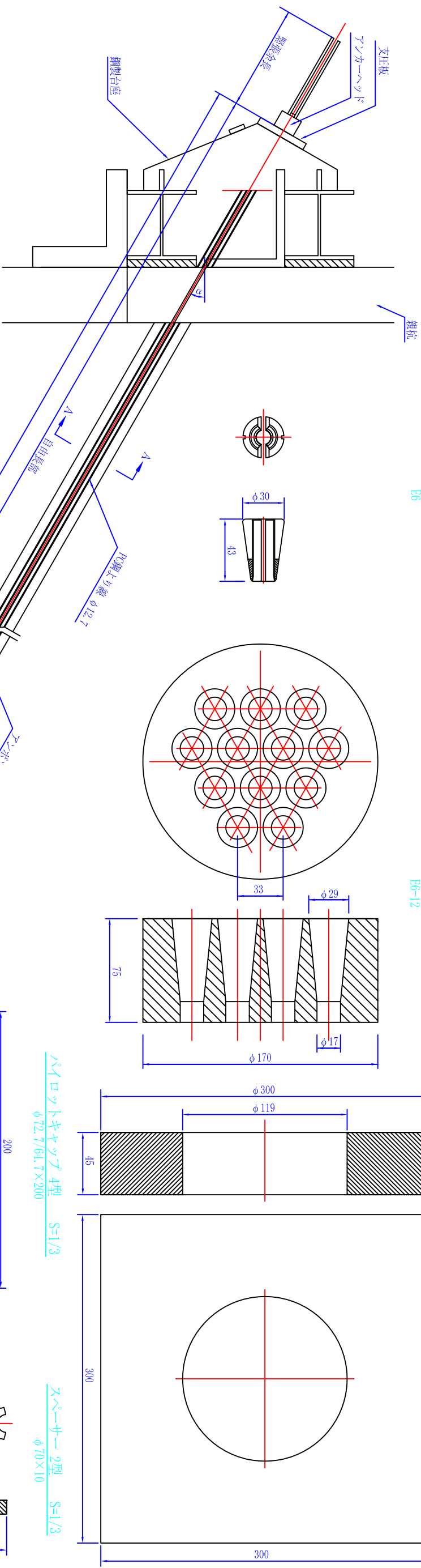


VSI残置式アンカー (アンボンドタイプ) (E6-12) 注入パイプ有

＜サイズ＞ S=1/3
E6

アンカーヘッド S=1/3
E6-12

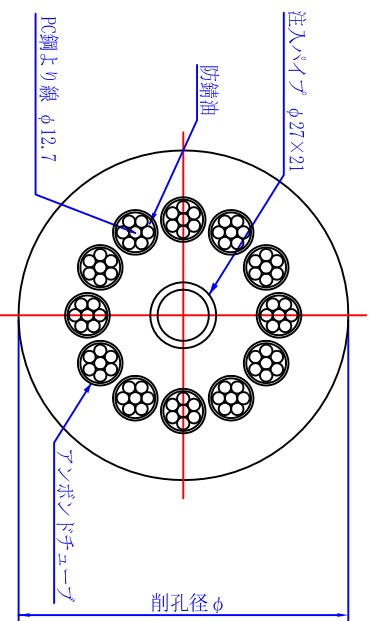
支圧板 S=1/3
E6-12



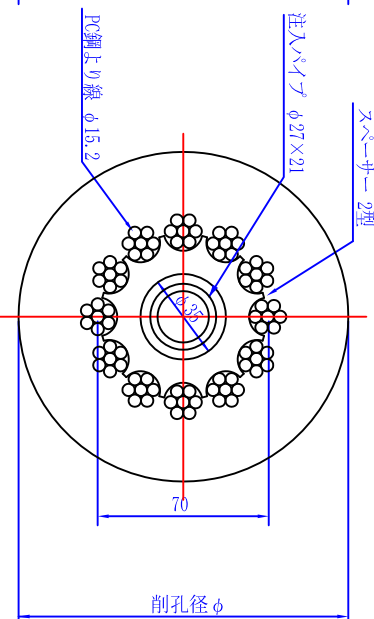
アンカー材料表

名称	型式	仕様	単位	数量
P/C鋼上り線	E6	φ15.2mm	kg	12
＜サイズ＞	E6-12	φ15.2mm用	組	1
アンカーヘッド	E6-12		個	1
支圧板	E6-12		枚	1
ハイロットキヤッツ	4型	φ72.7/φ4.7×200	個	1
スベーク	2型	φ70×10	個	1
スチールリング	4型	φ89.1×15	個	1
アンボンドチューブ	4型	φ18.3 / 16.3	m	
注入パイプ		φ27 / 21	m	
鋼製台座			個	1

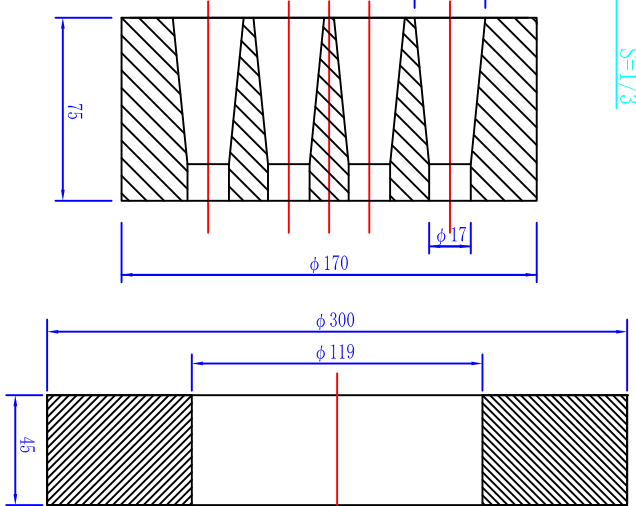
A-A断面図 S=1/3



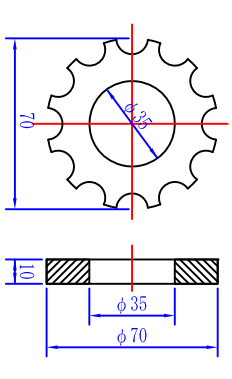
B-B断面図 S=1/3



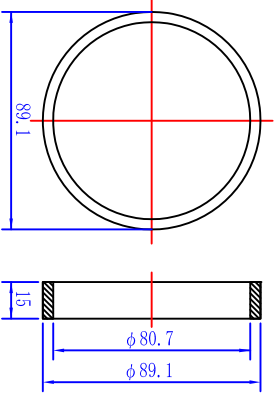
ハイロットキヤッツ 4型 S=1/3
φ72.7/φ4.7×200



スベーク 2型 S=1/3
φ70×10



スチールリング 4型 S=1/3
φ89.1×15



※スベークピッチは一例をあげている

※A3は剖面図では、鋼材オシロイ（A1）の2に相当します。

2012.02.20